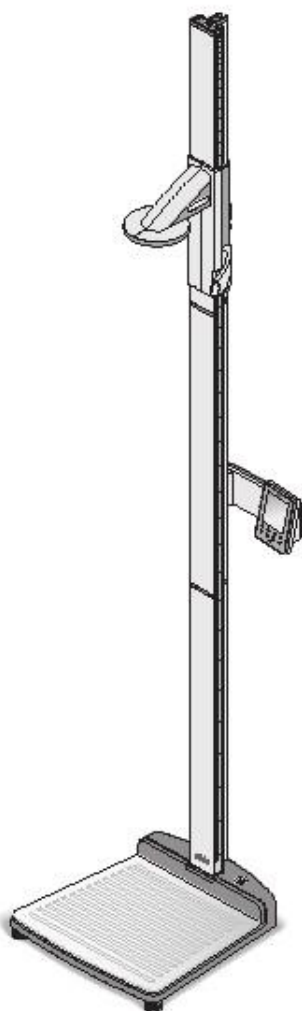


Измерительный комплекс - весы с ростомером

сека 285

Инструкция по использованию



Содержание

1. Описание	3	5. Использование весов.	23
1.1 Поздравляем с покупкой!	3	5.1 Взвешивание	23
1.2 Назначение.	3	Начало взвешивания.	23
2. Безопасность.	3	Взвешивание новорожденных/ детей (2 in 1)	24
2.1 Основные меры предосторожности.	3	Удержание показания резуль- тата взвешивания (HOLD)	24
2.2 Особые указатели в данной инструкции	4	Внесение данных пациента (input)	25
2.3 Использование батарей и аккумуляторов	5	Ввод значение пола пациента (gender)	26
3. Ознакомление	6	Индекс массы тела (BMI)	27
3.1 Пульт управления	6	Определение уровня жировой ткани (BFR)	28
3.2 Дисплей	9	Отправка результатов измерений получателю радио системы	29
3.3 Указатели на корпусе	10	Печать результатов измерений.	29
3.4 Структура меню много- функционального дисплея	11	Удаление установленных значений (clear)	30
3.5 Структура меню планки для головы	12	Выключение весов.	30
4. Подготовка к взвешиванию.	13	5.2 Другие функции (menu)	31
4.1 Комплектация	13	Использование меню.	31
4.2 Монтирование измеритель- ного комплекса.	14	Автоматическое удаление установ- ленных значений (AClr)	32
Монтирование второго элемента колонны.	14	Переход между функциями BMI и BFR (body)	33
Монтирование многофункцио- нального дисплея.	15	Подсветка дисплея (LCd)	33
Монтирование третьего элемента колонны	16	Введение значения роста вручную (HGht)	34
Установка шкалы ростомера.	17	Введение в память дополнитель- ного веса (Pt)	34
4.3 Установка.	17	Функция Autohold (AHOLD)	35
4.4 Транспортировка.	18	Акустические сигналы (bEEP)	36
4.5 Питание.	19	Функция демпфирования (Fil).	36
Установка батарей.	19	Переключение единиц измерений (Unit)	37
Подключение сетевого адаптера.	20	Восстановление заводских настроек (rESet)	37
4.6 Калибровка ростомера.	20		
Автоматическая калибровка	20		
Ручная калибровка	22		

6. Использование планки для головы.	38	7.2 Использование измерит. комплекса в радио группе (меню).	47
6.1 Измерение роста	38	Настройка радио группы (Lrn)	47
Подготовка к измерению роста.	38	Включение автоматической передачи данных (ASend)	49
Удержание значения роста на дисплее (Hold)	39	Включение/выключение радио модуля (система)	50
Измерение частей тела (Zero)	40	Настройка печати (APrt)	50
Передача данных по беспро- водной системе	40	50становка времени (Time)	51
Выключение планки для головы.	41	8. Уход за весами.	52
6.2 Другие функции (меню)	41	9. Что делать, если.	52
Использование меню	41	9.1 Неполадки и их устранение.	52
Акустические сигналы (bEEP)	42	9.2 Замена батарей в планке для головы	55
Восстановление заводских настроек (rSEt)	43	10. Тех. обслуживание весов.	55
Подсветка дисплея (LCd)	43	11. Технические характеристики.	56
Переключение единиц измерений (Unit)	44	11.1 Общие тех. характеристики	56
7. Радио сеть беспроводной системы веса 360°	45	11.2 Тех.характеристики весов	57
7.1 Введение.	45	12. Запасные части и принадлежности	57
радио группы веса	45	13. Утилизация весов.	57
Каналы.	46	14. Гарантийное обслуживание.	58
Поиск устройств.	46		

1. Описание

1. Поздравляем с покупкой !

Выбрав измерительный комплекс (весы с ростомером) seca 285, вы приобрели износостойкий продукт высокой точности.

- Более 150 лет seca служит на благо здоровья и, являясь лидером на рынке многих стран, задаёт новые стандарты, создавая инновационную продукцию для измерения веса и роста.

1.2 Назначение

Измерительный комплекс seca 285 предназначен главным образом для использования в клиниках больницах и других медицинских учреждениях.

Измерительный комплекс необходим для измерения роста и веса пациентов. Беспроводная передача значения роста на многофункциональный дисплей позволяет автоматически вычесть ИМТ (BMI) Индекс массы тела и уровень жировой массы (BFR).

Посредством радио сети seca 360° возможно передавать результаты измерений на радио принтер seca или на ПК с установленным ПО seca analytics 105 и USB адаптером seca 456 для беспроводной передачи данных.

2. Безопасность

2.1 Основные меры безопасности

Прежде чем использовать измерительный комплекс, ознакомьтесь с мерами предосторожности:

- Следуйте рекомендациям, указанным в Инструкции к применению
- Сохраните Инструкцию к применению
- Внимательно следуйте инструкции для установки весов

- Не кладите острые предметы на стеклянную часть измерительного комплекса, чтобы его не поцарапать. Царапины, щели и трещины могут привести к поломке стеклянной части измерительного комплекса.
- Контролируйте появление царапин, щелей и трещин на стеклянной части измерительного комплекса. В случае их обнаружения замените стеклянную часть измерительного комплекса.
- Кабель между измерительным комплексом и розеткой должен быть расположен таким образом, чтобы пользователь его не задевал .
- Используйте элементы питания, рекомендованные в Инструкции.
- Регулярно проводите сервисное обслуживание измерительного комплекса в специальных сервисных центрах.
- Используйте исключительно принадлежности и запасные части сеса. В противном случае сеса не даёт никаких гарантий.
- Держите высокочастотные аппараты, как, например, мобильные телефоны, на расстоянии минимум 1м от измерительного комплекса, чтобы избежать ошибок и нежелательных явлений во время беспроводной передачи данных.

2.2 Особые указатели в инструкции



Опасность!

Указывает на повышенную степень опасности. Игнорирование данного предупреждения может привести к тяжёлым необратимым последствиям.



Предупреждение!

Указывает на повышенную степень опасности. Игнорирование данного предупреждения может привести к тяжёлым необратимым последствиям.



ОСТОРОЖНО!

Указывает на опасную ситуацию. Игнорирование данного предупреждения может привести к ущербу небольшой или средней степени.

ВНИМАНИЕ!

Указывает на неправильное использование станции. Игнорирование данного предупреждения может привести к ущербу измерительного комплекса или к неправильным результатам.

ПРИМЕЧАНИЕ:

Содержит дополнительную информацию относительно использования измерительного комплекса.

2.3 Питание

Измерительный комплекс поставляется с 4 батареями типа AA. Данные батареи не являются перезаряжающимися. Соблюдайте следующие меры безопасности.



ПРЕДУПРЕЖДЕНИЕ!

Ущерб здоровью человека в случае неправильного использования.

Батареи содержат вредные вещества, высвобождающиеся в случае взрыва батареи при неправильном использовании.

- Не пытайтесь перезарядить батареи.
- Не нагревайте батареи/аккумуляторы.
- Не допускайте контакта батарей с огнём.
- В случае высвобождения кислоты, избегайте её контакта с кожей, глазами и слизистой оболочкой. В случае попадания немедленно прополощите водой и обратитесь к медику.

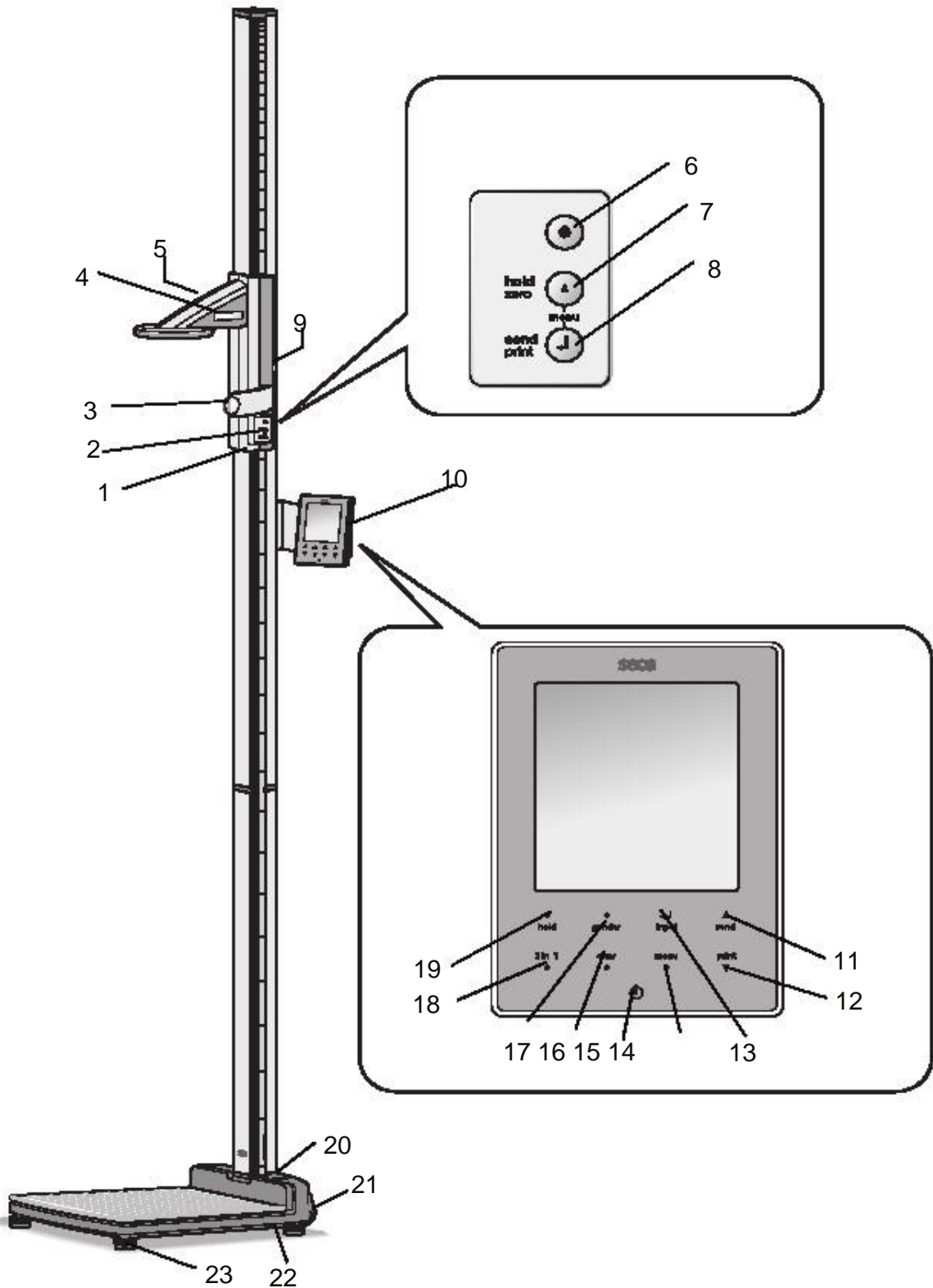
ВНИМАНИЕ!




Ущерб комплексу и сбои в работе в случае неправильного использования.








- Используйте исключительно тип батарей и аккумуляторов, указанных в инструкции.
- Всегда заменяйте все батареи/аккумуляторы одновременно.
- Старайтесь не закоротить батареи/аккумуляторы.
- Если комплекс не используется в течении длительного времени, удалите все батареи и аккумуляторы, чтобы кислота не проникла в станцию.

3. Ознакомление

3.1 Пульт управления

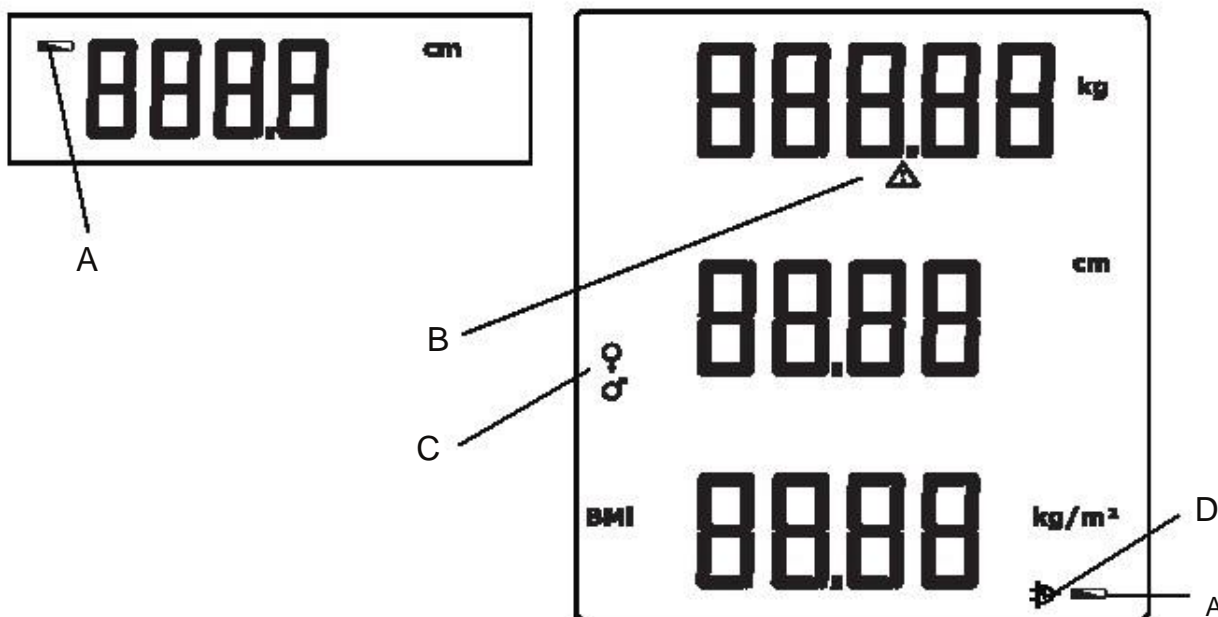


N.	Пульт управления	Функция
1	Планка для головы	Пульт управления или ростомер
2	Клавиатура, планка для головы	Пульт управления для измерения роста и настройки комплекса
3	Линия Франкфурта	Выдвижная рейка для точного положения головы
4	Дисплей, планка для головы	Окно на планке для головы для считывания результатов измерений роста и для настройки комплекса
5	Отсек для батарей, планка для головы	Отсек для блока из 4-х батарей типа AA, 1,5V.
6		Кнопка Start, планка для головы: вкл/выкл планки для головы
7		Кнопка со стрелкой (hold/zero) Во время измерений: - кратковременное нажатие: активирование функции HOLD - длительное нажатие: обнуление В режиме меню: - выбор позиций в меню - установка величины (кратковременное нажатие: величина изменится на 1 деление, длительное нажатие: величина меняется, пока нажата кнопка.)
8		Кнопка передачи данных (отправить/печать) Во время измерений (при подключении радиосети): - кратковременное нажатие: передача результатов измерений на подключённые для этого дисплей, радио принтер, ПК с радио USB адаптером. - длительное нажатие: печать результатов измерений на радио принтере. В режиме меню: - подтверждение выбора позиций в меню - введение в память установленную величину
9	Кнопка фиксирования планки	Фиксирует планку для головы Нажимается, чтобы передвинуть планку для головы
10	Многофункциональный дисплей	Главный элемент измерительного комплекса для управления и прочтения результатов измерений

N.	Пульт управления	Функция
11	 send	<p>Кнопка со стрелкой send Во время измерений (при подключении радиосети):</p> <ul style="list-style-type: none"> - передача результатов измерений на подключённые для этого дисплей, радио принтер, ПК с радио USB адаптером. <p>В режиме меню:</p> <ul style="list-style-type: none"> - выбор подменю, выбор позиций в меню - увеличение величины (кратковременное нажатие: величина увеличится на 1 деление, длительное нажатие: величина увеличивается, пока нажата кнопка)
12	 print	<p>Кнопка со стрелкой print Во время измерений (при подключении радиосети):</p> <ul style="list-style-type: none"> - печатает результаты измерений (радио принтер) <p>В режиме меню:</p> <ul style="list-style-type: none"> - выбор подменю, выбор позиций в меню - уменьшение величины (кратковременное нажатие: величина уменьшится на 1 деление, длительное нажатие: величина уменьшается, пока нажата кнопка)
13	 input	<p>Кнопка передачи input Во время измерений</p> <ul style="list-style-type: none"> - введение данных пациента (возраст, пол, PAL) <p>В режиме меню:</p> <ul style="list-style-type: none"> - подтверждение выбора позиций в меню - введение в память выбранной величины
14	menu 	<p>Кнопка menu Во время измерений</p> <ul style="list-style-type: none"> - введение данных пациента (возраст, пол, PAL) <p>В режиме меню:</p> <ul style="list-style-type: none"> - кратковременное нажатие: назад на 1 позицию меню - длительное нажатие: выйти из меню
15		<p>Кнопка Start, многофункциональный дисплей: включение и выключение многофункционального дисплея и весов</p>
16	clear 	<p>Кнопка clear Во время измерений удаление данных, введённых вручную или полученных по радио (данные пациента, рост, BMI, BFR)</p>
17	 gender	<p>Кнопка gender введение пола пациента</p>

N.	Пульт управления	Функция
18	2 In 1 ●	Кнопка 2 в 1 Включение функции 2 в 1 для взвешивания новорожденных и маленьких детей на руках взрослого
19	● hold	Кнопка hold активация кнопки hold
20	Уровень	Указывает, что весы находятся в горизонтальном положении и стоят ровно.
21	Ролики для транспортировки комплекта	2 ролика для транспортировки измерительного комплекса на короткие дистанции
22	Разъём для подключения к сети	Необходим для подключения к сети
23	Винты для фиксации ножек	4 винта для прочной фиксации ножек весовой платформы

3.2 Дисплей



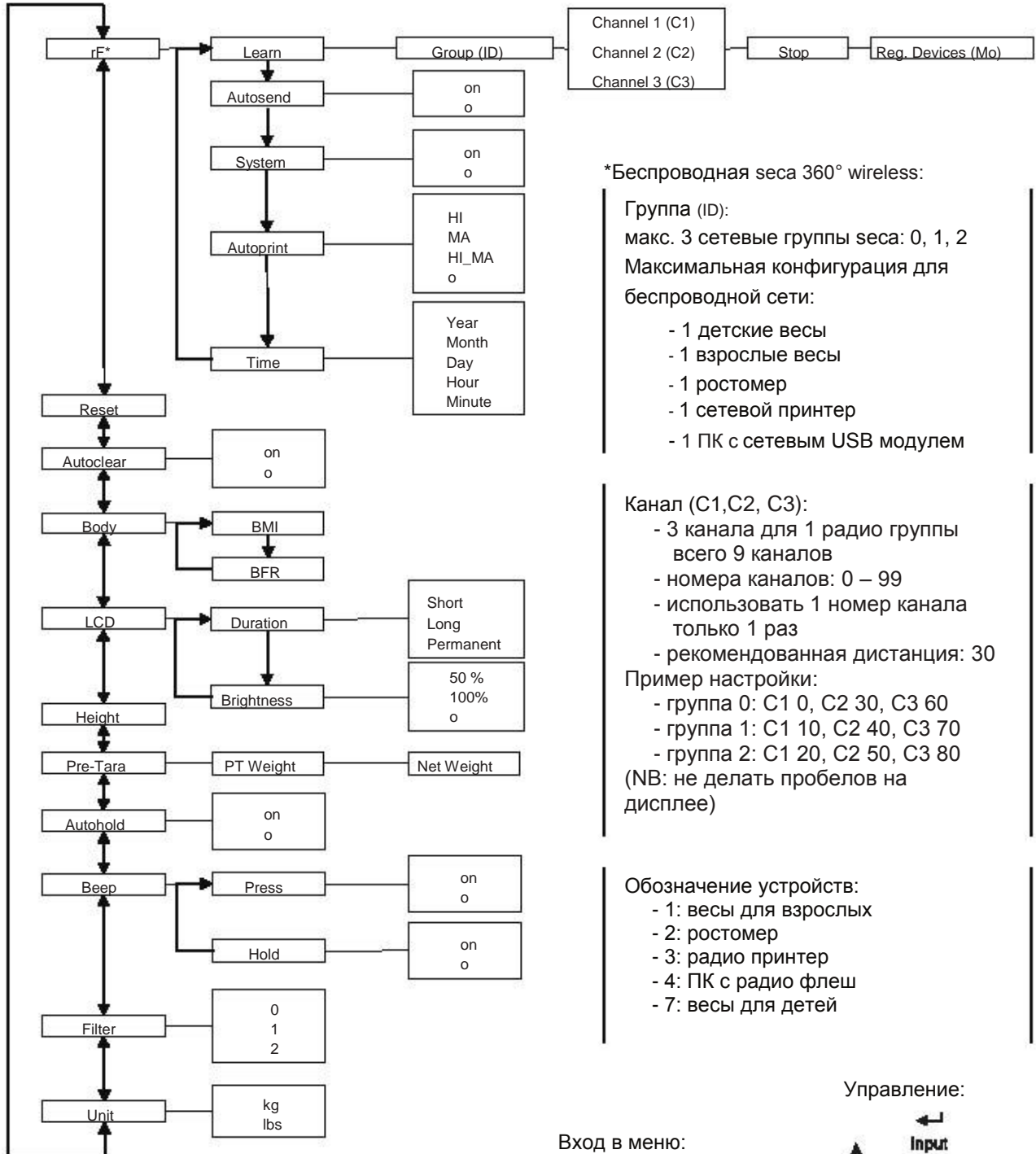
	Символ	Значение
A		Батареи разряжены
B		Активирована функция калибровки (символ появляется по техническим причинам также на неоткалиброванных весах)
C		Пол пациента
D		Использование адаптера

3.3 Указатели на корпусе

Текст/Символ	Значение
Модель	Номер модели
Тип	Наименование типа
Серийный номер	Номер серии
	Следовать инструкции по применению
	Электронный медицинский аппарат, тип В
	Весы с защитной изоляцией, класс защиты II
FCC ID	Данные для пользователей США
IC	Данные для пользователей Канады
	Устройство соответствует нормам и требованиям CE
	Символ FCC (США)
	Использовать устройство исключительно с постоянным током и соблюдать полярность вилки устройства
	Не выбрасывайте устройство вместе с бытовыми отходами

3.4 Структура мультифункционального дисплея

В меню измерительного комплекса доступны другие функции помимо основных, которые позволяют настраивать комплекс в зависимости от условий его использования.



*Беспроводная сеть 360° wireless:

- Группа (ID):
 макс. 3 сетевые группы сети: 0, 1, 2
 Максимальная конфигурация для беспроводной сети:
- 1 детские весы
 - 1 взрослые весы
 - 1 ростомер
 - 1 сетевой принтер
 - 1 ПК с сетевым USB модулем

Канал (C1, C2, C3):

- 3 канала для 1 радио группы всего 9 каналов
 - номера каналов: 0 – 99
 - использовать 1 номер канала только 1 раз
 - рекомендованная дистанция: 30
- Пример настройки:
- группа 0: C1 0, C2 30, C3 60
 - группа 1: C1 10, C2 40, C3 70
 - группа 2: C1 20, C2 50, C3 80
- (NB: не делать пробелов на дисплее)

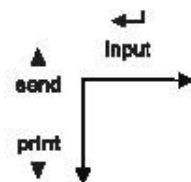
Обозначение устройств:

- 1: весы для взрослых
- 2: ростомер
- 3: радио принтер
- 4: ПК с радио флеш
- 7: весы для детей

Вход в меню:

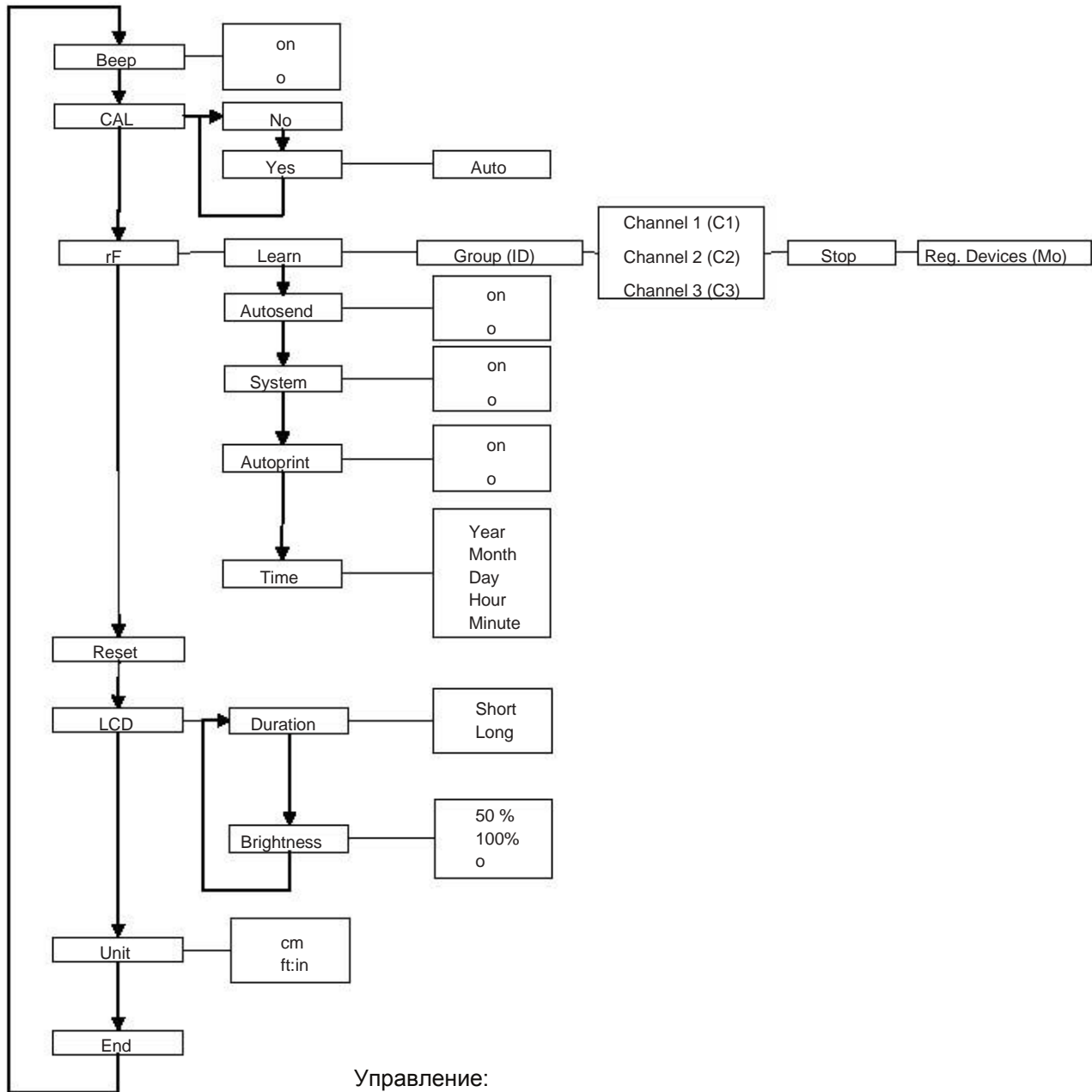


Управление:

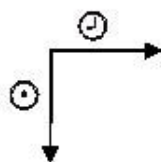


3.5 Структура меню планки для головы

В меню измерительного комплекса доступны другие функции помимо основных, которые позволяют настраивать комплекс в зависимости от условий его использования.

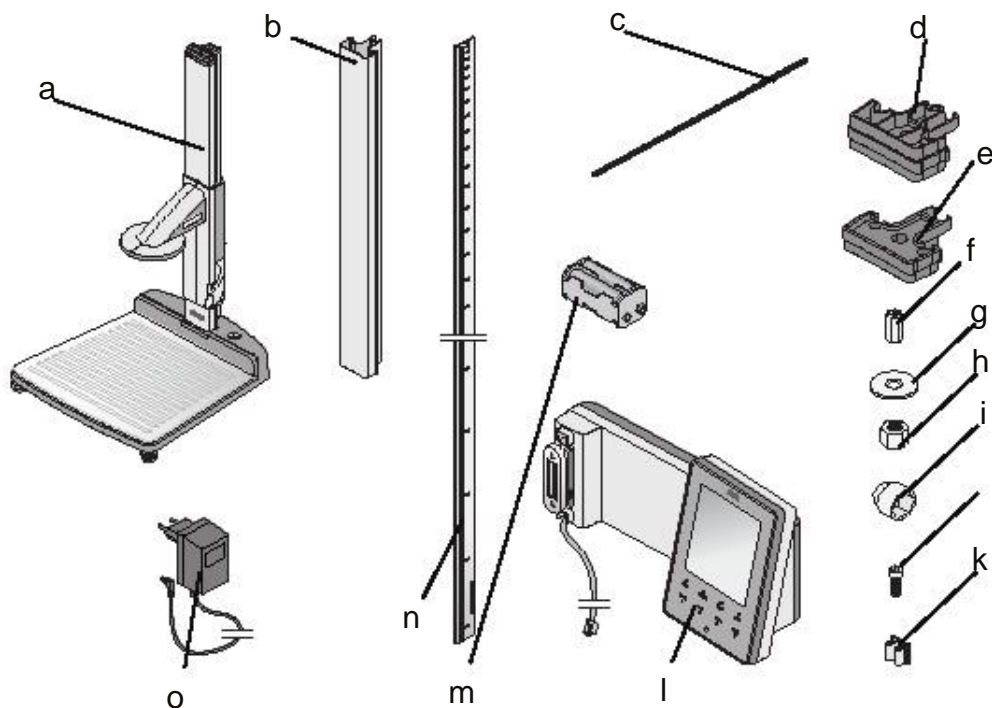


Вход в меню:



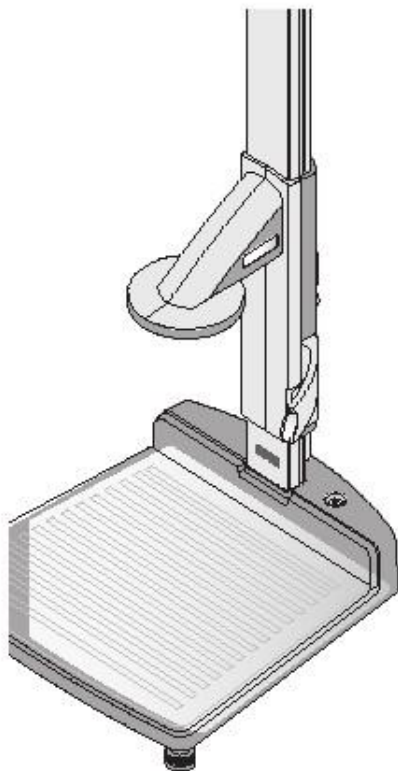
4. Подготовка к взвешиванию

4.1 Комплектация



N.	Наименование	шт.
a	Смонтированная основа - первый элемент колонны - планка для головы с Франкфуртской линией	1
b	Элемент колонны	2
c	Винтовой стержень	2
d	Соединительный элемент для колонны	1
e	Колпачок	1
f	Длинная гайка	1
g	Кольцевая прокладка	1
h	Гайка	1
i	Крышка	1
j	Винты с шестигранной головкой	2
k	Держатель кабеля	2
l	Многофункциональный дисплей с кабелем подключения	1
m	Контейнер для 4 батарей типа AA	1
n	Шкала ростомера	1
o	Сетевой адаптер	1
	Калибровочная рейка	1
	Инструкция по использованию	1
	Франкфуртская линия	1
	Принадлежности для установки	1

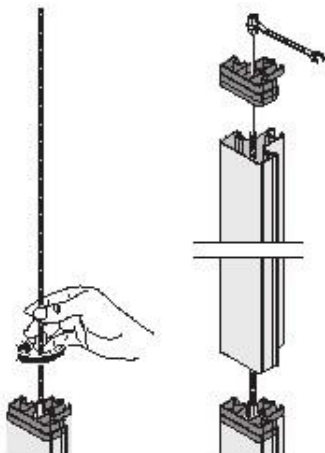
4.2 Монтрование станции



Первый элемент колонны и планка для головы монтируются производителем.

Для монтрования измерительного комплекса рекомендуется участие 2-х человек. Из-за высоты измерительного комплекса рекомендуется положить все составляющие на пол и наращивать комплекс по мере осуществления монтрование.

Монтрование второго элемента колонны



Чтобы соединить между собой элементы колонны, следуйте следующим инструкциям:

1. Ввинтите ручную винтовой стержень в длинную гайку первого элемента колонны.
2. Пропустив второй элемент колонны через стержень, установите его на первый элемент колонны.

ВНИМАНИЕ!

Возможны повреждения устройству из-за неправильного монтрования!

Если перепутать соединительный элемент колонны и колпачок, монтрование комплекса будет неверным.

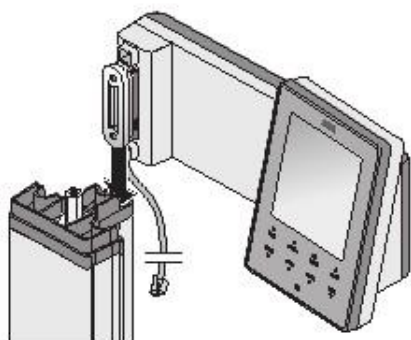
- Убедитесь, что используется именно соединительный элемент колонны при монтровании второго элемента колонны.

3. Установите соединительный элемент колонны на второй элемент колонны таким образом, чтобы винтовой стержень выступал за границы отверстия соединительного элемента колонны.

4. Завинтите длинную гайку в винтовой стержень.

5. Закрепите длинную гайку.

Монтирование многофункционального дисплея



Многофункциональный дисплей соединяется с выемкой элементов колонны и крепко завинчивается. Дисплей можно установить на удобной для пользователя высоте.

1. Установите держатель многофункционального дисплея в выемку элемента колонны.

2. Завинтите шестиугольные винты, чтобы закрепить многофункциональный дисплей на заданной высоте.

3. Проведите кабель многофункционального дисплея через выемку элементов колонны до основания измерительного комплекса.

4. Проведите кабель многофункционального дисплея через отверстие основания измерительного комплекса.

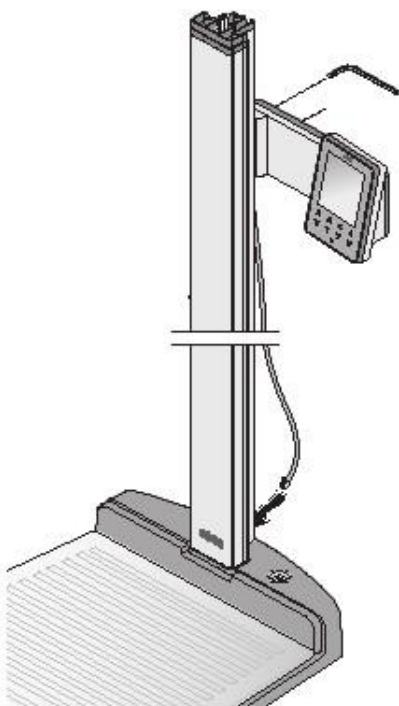
ВНИМАНИЕ

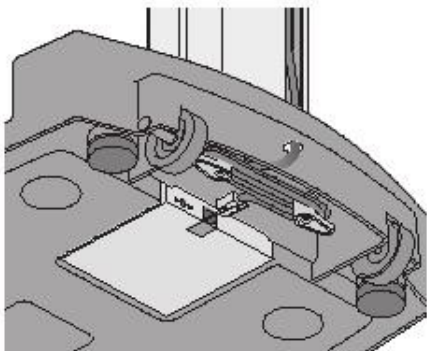
Возможны неполадки при неправильном монтаже.

Если кабель установлен таким образом, что постоянно подвергается давлению или пережатию, возможны неполадки с дисплеем.

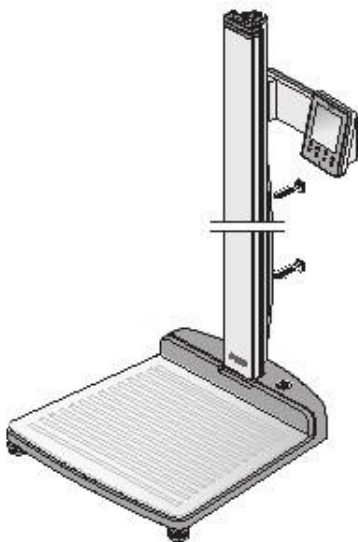
- Установите кабели таким образом, чтобы они не перекручивались, а вилки не загибались.

5. Намотайте свободный конец соединительного кабеля на предназначенное для этого наматывающее устройство на основании измерительного комплекса.

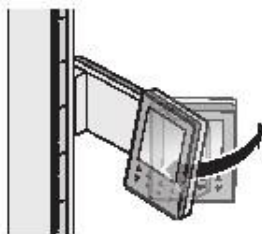




6. Вставьте вилку соединительного кабеля в розетку весовой платформы.

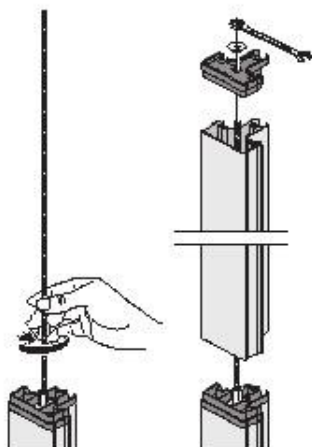


7. Закрепите соединительный кабель двумя клипсами в выемке элементов колонны.



8. Поверните дисплей таким образом, чтобы было удобно считывать с него результаты.

Монтирование третьего элемента колонны



Соедините элементы колонны, как указано ниже:

1. Завинтите вручную винтовой стержень в длинную гайку второго элемента колонны.
2. Установите элемент колонны через винтовой стержень на соединительный элемент второго элемента колонны.
3. Установите колпачок на третьем элементе колонны таким образом, чтобы винтовой стержень выступал из выемки колпачка.

5. Установить шайбу на свободный конец винтового стержня.
6. Закрепить гайку.
7. Установить колпачок на гайку.

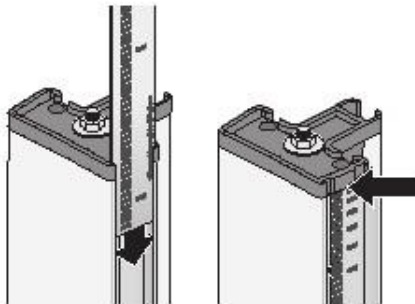
Установка шкалы ростомера

ВНИМАНИЕ!

Возможны ошибки при измерении из-за неправильной сборки.

Если шкала деления установлена неправильно, планка для головы может показать неправильные результаты измерений роста.

- Выровняйте шкалу деления так, чтобы она была видна после установки её в выемку.
- Выровняйте шкалу деления так, чтобы указатель кода товара находился внизу в конце.
- Убедитесь, что шкала деления закреплена под колпачком.



- Продвигайте шкалу деления в боковую выемку элементов колонны до тех пор, пока она не окажется под колпачком.

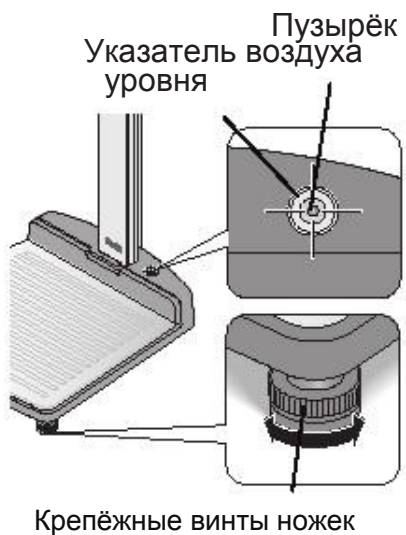
4.3 Установка

ВНИМАНИЕ!

Возможны ошибки в измерениях из-за неправильного соединения

Если пациент неправильно и неполностью стоит на весах, результаты измерений могут быть ошибочны.

- Установите измерительный комплекс таким образом, чтобы пола касались только крепёжные винты ножек весовой платформы.
- Установите измерительный комплекс таким образом, чтобы он не дотрагивался до посторонних предметов.
- Убедитесь, чтобы при взвешивании пациент не дотрагивался до колонны.



1. Установите измерительный комплекс на ровную и твёрдую поверхность.
2. Выровняйте измерительный комплекс поворачивая крепёжные винты ножек весовой платформы. Пузырёк воздуха указателя уровня должен оказаться точно посередине круга.

3. Закрепить накатки в направлении стрелки. Крепёжные винты ножек заблокированы от передвижений.

4.4 Транспортировка

Измерительный комплекс оснащён двумя роликами, позволяющие перевозить комплекс на короткие дистанции.



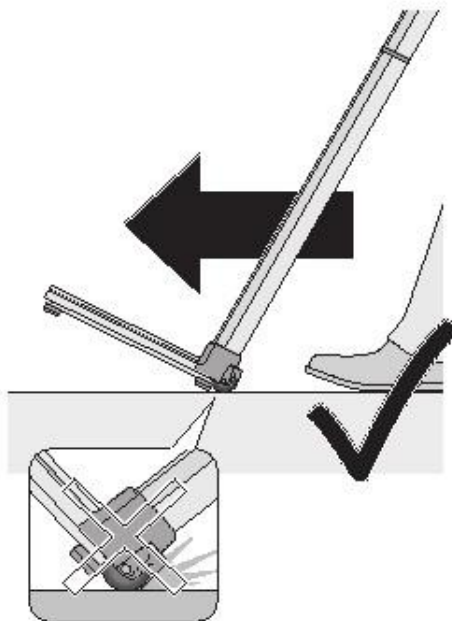
ОСТОРОЖНО!

Опасность повреждений и ущерба аппарату

При перевозке слегка наклоните измерительный комплекс, иначе из-за высоты комплекса возможны повреждения.

- Убедитесь, что поблизости нет людей или предметов, которым можно навредить при перевозке измерительного комплекса.

1. Отключите сетевой адаптер.

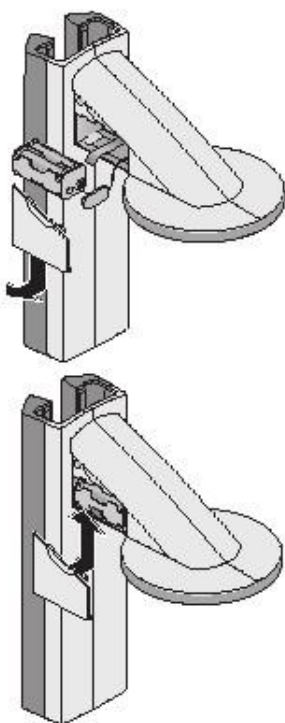


2. Наклонить измерительный комплекс вниз, чтобы было удобно перемещать его на роликах.
3. Перевезите измерительный комплекс на новое место.
4. Верните измерительный комплекс в вертикальное положение.
5. Вставьте сетевой адаптер в розетку.

4.5 Питание

Питание планки для головы осуществляется с помощью батарей. Весы и многофункциональный дисплей используются с сетевым адаптером. В комплект поставки входит носитель из 4 батарей типа AA 1,5 V. Чтобы установить батареи в планку для головы, следуйте следующим указаниям:

Установка батарей



1. Снимите крышку отсека для батарей на планке для головы.
2. Выньте соединительный кабель отсека для батарей.
3. Подключите носитель для батарей к разъёму соединительного кабеля.
4. Установите носитель для батарей в отсек для батарей.

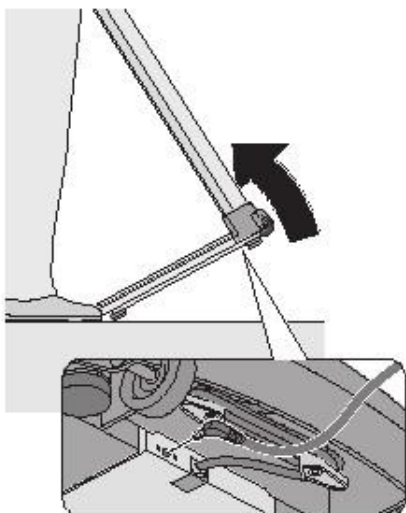
ВНИМАНИЕ!

Возможны повреждения из-за заземления кабеля.

- Прежде чем закрыть отсек для батарей, убедитесь, что кабель не зажат крышкой.

5. Нажмите на крышку отсека для батарей, пока она не захлопнется.

Подключение сетевого адаптера



Разъём для подключение сетевого адаптера находится в нижней части весовой платформы. Следуйте инструкциям, чтобы подключить весы и многофункциональный дисплей к сетевому адаптеру.



ОСТОРОЖНО!

Опасность повреждений и ущерба аппарату.

При перевозке слегка наклоните измерительный комплекс, иначе из-за высоты комплекса возможны повреждения.

- Убедитесь, что поблизости нет людей или предметов, которым можно навредить при перевозке измерительного комплекса.

1. Наклоните измерительный комплекс вперёд.

ВНИМАНИЕ!

Возможны повреждения аппарата из-за слишком высокого напряжения.

Напряжение обычных сетевых адаптеров может превышать максимально допустимое для данной модели, что может привести к перегреву, к воспламенению измерительного комплекса и к короткому замыканию.

- Используйте сетевые адаптеры сеса 9В или с напряжением 12В.

2. Установите вилку сетевого адаптера в разъём на весовой платформе.

3. Верните измерительный комплекс в вертикальное положение.


3. Вставьте сетевой адаптер в розетку.

4.6 Калибровка ростомера

Автоматическая калибровка

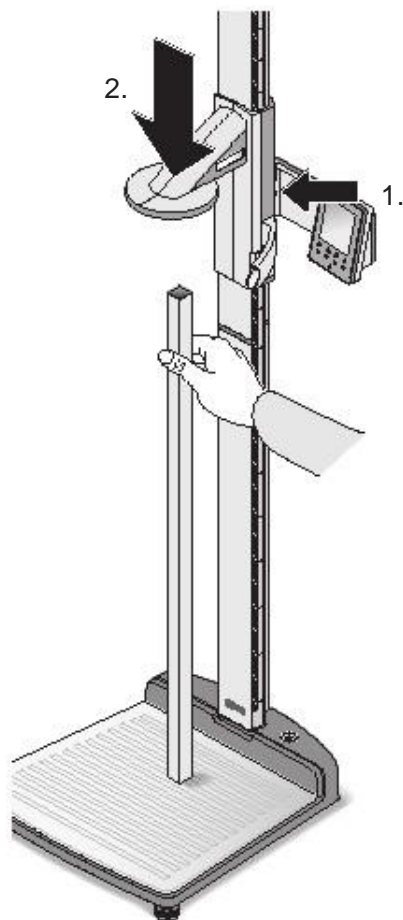
Прежде чем приступить к измерению роста с помощью ростомера, необходимо его откалибровать, используя эталон.

С помощью калибровочной рейки ростомер калибруется автоматически.

1. Нажмите кнопку Start  на планке для головы.

На дисплее высветится “----”.

2. Удерживая нажатой кнопку блокировки планки для головы, передвигайте её, пока на дисплее не высветится значение роста.



ВНИМАНИЕ!

Возможно неправильное измерение из-за незавершённой калибровки.

Значение роста на дисплее не соответствует реальному положению планки для головы.

- Завершите процедуру калибровки, как указано в инструкции.

3. Установите калибровочную рейку (длина 80см) вертикально на основании измерительного комплекса и зафиксируйте её в этом положении.

4. Нажмите и держите нажатой кнопку блокировки и двигайте планку для головы по калибровочной рейке.

5. Удерживайте нажатыми одновременно кнопку включения (send/print) и кнопку со стрелкой (hold/zero), чтобы войти в меню. На дисплее высветится последняя использованная функция в меню (в данном случае : „bEEP”).

6. Нажимайте на кнопку со стрелкой (hold/zero), до появления на дисплее „CAL”.

7. Подтвердите выбор кнопкой включения (send/print).

8. Выберите кнопкой со стрелкой (hold/zero) установку YES.

9. Подтвердите выбор кнопкой включения (send/print). На дисплее высветится значение „AUTO”.

⏏ ⏏ bEEP

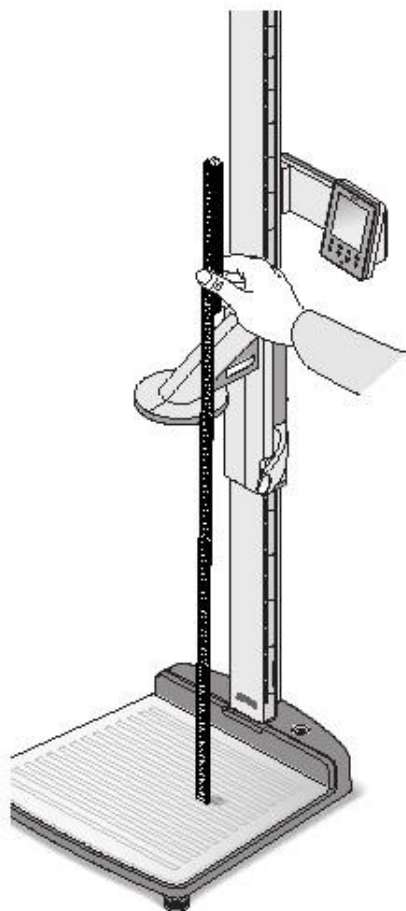
⏏ CAL



⏏ YES

⏏ AUTO

Ручная калибровка



⏪ ⏩ **бЕЕР**

⏪ ⏩ **САL**

10. Подтвердите значение кнопкой включения (send/print).



Измерительный комплекс откалиброван, можно приступать к измерениям.

Если измерительной рейки нет под рукой, возможно откалибровать ростомер вручную с помощью любого предмета, высота которого точно известна.

1. Нажмите на кнопку Start  планки для головы.

На дисплее высветится “----”.

2. Нажмите и держите нажатой кнопку блокировки и передвигайте планку для головы, пока на дисплее не высветится значение роста.

ВНИМАНИЕ!

Возможно неправильное измерение из-за незавершённой калибровки.

Значение роста на дисплее не соответствует реальному положению планки для головы.

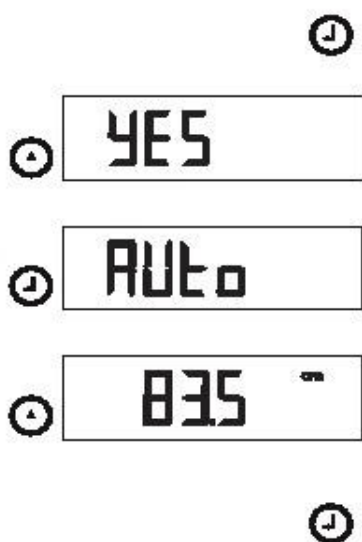
- Завершите процедуру калибровки, как указано в инструкции.

3. Установите предмет с точно известной высотой вертикально на основании измерительного комплекса и зафиксируйте его в этом положении.

4. Двигайте планку для головы до данного предмета.

5. Удерживайте нажатыми одновременно кнопку включения (send/print) и кнопку со стрелкой (hold/zero), чтобы войти в меню. На дисплее высветится последняя использованная функция в меню (в данном случае : „bEER”).

6. Нажимайте на кнопку со стрелкой (hold/zero) до появления на дисплее „CAL”.



7. Подтвердите выбор кнопкой включения (send/print).

8. Выберите кнопкой со стрелкой (hold/zero) установку YES.

9. Подтвердите выбор кнопкой включения (send/print).

На дисплее высветится значение „AUTO”.

10. Введите кнопкой со стрелкой (hold/zero) длину предмета.

11. Подтвердите введённое значение кнопкой включения (send/print).

Измерительный комплекс откалиброван, можно приступать к измерению роста.

5. Использование

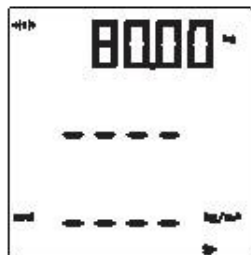
5.1 Взвешивание

Начало взвешивания

1. Убедитесь, что весовая платформа не нагружена.

2. Нажмите кнопку Start  на многофункциональном дисплее.

На дисплее высветится надпись seca, после чего на короткое время покажутся все элементы дисплея. Весы готовы к использованию не раньше, чем на дисплее высветится значение 0.00.





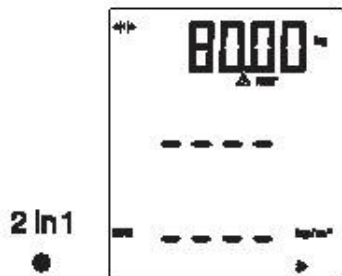
3. После чего пациент может встать на весы. На дисплее высветится вес пациента.

4. Прочитайте результат измерений.

Взвешивание новорожденных/ маленьких детей (2 in 1)

Благодаря функции 2 in 1 можно легко измерять вес новорожденных и маленьких детей. Для этого взрослый должен взять на руки ребёнка и взвеситься с ним. Следуйте следующим инструкциям:

1. Убедитесь, что весы незагружены.
2. Нажмите кнопку Start  многофункционального дисплея.
3. Взрослый пациент может встать на весы. Вес пациента высветится на дисплее.
4. Нажмите кнопку 2 in 1. Вес записался в память весов.
0.00 , символ  и значение NET высветятся на дисплее.



ВНИМАНИЕ!

Возможен неправильный результат измерений, если меняется изначальный вес.

Если ребёнок взвешивается не с тем весом, что был введён в память весов, вес ребёнка будет неверен.

- Убедитесь, что ребёнок взвешивается с тем же взрослым, вес которого был введён до этого в память весов.
- Убедитесь, что вес взрослого не менялся, например, из-за посторонних предметов на весах.

5. Взрослый пациент, оставаясь на весах, может взять ребёнка на руки. Вес ребёнка высветится на дисплее.

На дисплее высветится символ  после чего значения "HOLD" и "NET".



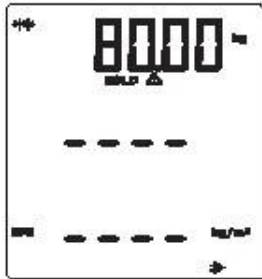
6. Чтобы отключить функцию 2 in 1, нажмите кнопку 2 in 1 или выключите весы.

Удержание показания результата взвешивания (HOLD)

Если активирована функция HOLD, значение веса продолжает высвечиваться на дисплее даже после того, как пациент спустился с весов, что позволяет сначала позаботиться о пациенте, после чего прочитать значение веса.

1. Убедитесь, что весы незагружены.

●
hold




●
hold

2. Нажмите кнопку Start  многофункционального дисплея.


3. Пациент может встать на весы.

4. Нажмите кнопку hold.

Значение веса будет мигать до тех пор, пока не установится стабильное значение веса. После чего значение веса перестанет мигать.

На дисплее высветится символ , после чего значение HOLD.

5. Чтобы отключить функцию HOLD, нажмите кнопку hold.

Символ  и значение „HOLD” больше не высвечиваются на дисплее.

ПРИМЕЧАНИЕ:

Если активированна функция Autohold, значение веса постоянно высвечивается на дисплее.

Внесение данных
пациента (input)

Возраст, пол и Уровень Физической Активности (PAL-Physical Activity Level) можно внести напрямую с многофункционального дисплея. Данные пациента посылаются на радио принтер по беспроводной системе seca 360° вместе с данными результатов измерений.

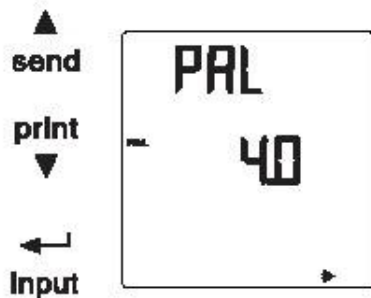
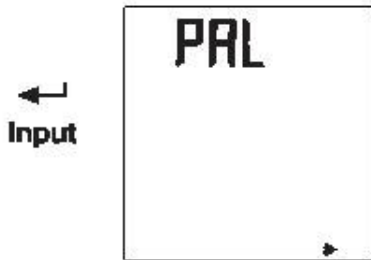
Радио принтер анализирует результаты измерений на основании данных пациента. В зависимости от настройки радио принтера распечатываются результаты измерений и анализ данных, что значительно облегчает формулировку диагноза.

ПРИМЕЧАНИЕ:

Ознакомьтесь с инструкцией по использованию радио принтера.

1. Нажмите кнопку Start  многофункционального дисплея.

←
Input



Ввод значения пола
пациента (gender)

●
gender

○
clear

2. Нажмите кнопку ввода (input).

При первом открытии меню при включении измерительного комплекса на дисплее высвечивается функция меню “PAL” (Physical Activity Level) - Уровень физической активности.

При повторном открытии меню при включённом измерительном комплексе на дисплее высвечивается последний использованный пункт меню.

3. Выберите с помощью кнопок со стрелками send или print пункты меню:

- PAL: Physical Activity Level
- AGE: возраст
- GEn: пол

4. Подтвердите выбор.

На дисплее высветится значение, использованное во время последних измерений. Можно использовать это значение или ввести новое с помощью кнопок со стрелками.

Функция	Настройка
Physical Activity Level (PAL)	от 1,0 до 5,0
AGE (Возраст)	до 3 лет в месяцах до 18 лет в полугодиях от 18 лет в годах
GEn (Пол)	мужской женский

5. Подтвердите выбор, чтобы автоматически выйти из функции input.

6. Повторите все действия, чтобы ввести значения возраста “AGE” и пола “GEn”.

Кнопка gender позволяет ввести значение пола пациента.

ПРИМЕЧАНИЕ:

данная установка стирает установку, сделанную в пункте меню “Input\gender”.

φ Нажмите кнопку gender, чтобы выбрать между male и female (мужским и женским полом.)

φ Нажмите кнопку clear, чтобы отменить символы значения пола

Индекс массы тела (BMI)

Индекс массы тела (BMI) показывает на соотношение роста и веса пациента. Показывается оптимальный для здоровья диапазон BMI для данного пациента.

1. Нажмите кнопку Start  многофункционального дисплея и планки для головы.

2. Убедитесь, что на многофункциональном дисплее активирована функция BMI (подробнее на стр.33)

3. Пациент может встать на весовую платформу. На дисплее высветится вес пациента.

4. Нажмите кнопку hold, чтобы удержать показание веса на дисплее.


hold

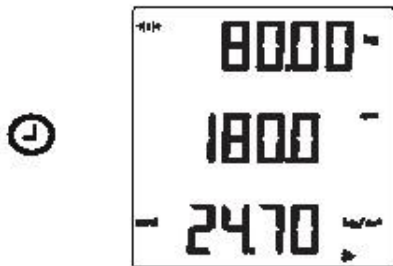
ПРИМЕЧАНИЕ:

Если активирована функция Autohold, показание веса на дисплее будет удерживаться автоматически. (подробнее на стр.35).

5. Измерьте рост пациента с помощью планки для головы (подробнее на стр.38).

6. Нажмите на кнопку send/print на планке для головы (подробнее на стр.40).

На дисплее высветится значение роста пациента. Значение BMI высветится автоматически.



ПРИМЕЧАНИЕ:

Если планка для головы не работает, чтобы вычислить значение BMI, возможно ввести рост вручную на многофункциональном дисплее (подробнее на стр.34).


send

print


7. Отправьте результаты измерений по беспроводной системе seca 360° wireless:

- на ПК, используя USB адаптер: нажатием кнопки send

- на радио принтер seca: нажатием кнопки print

8. Измерение закончено, пациент может сойти с весовой платформы.

clear



9. Нажмите кнопку clear.

Данные пациента, значения роста и BMI будут удалены, чтобы избежать неточностей в определении BMI следующего пациента.

ПРИМЕЧАНИЕ:

Если активирована функция Autoclear, значения роста и BMI будут удалены автоматически через 5 минут (подробнее на стр.32).

Определение уровня
жировой ткани
Body FatRate (BFR)

Уровень жировой ткани (Body-Fat-Rate) показывает на соотношение роста, веса и пола пациента. Показывается оптимальный для здоровья диапазон BFR для данного пациента.

1. Нажмите кнопку Start  многофункционального дисплея и планки для головы.

2. Убедитесь, что на многофункциональном дисплее активирована функция BFR (подробнее на стр.33).

3. Нажмите кнопку gender, чтобы переключить значение пола между мужским „male” и женским „female”.

4. Пациент может встать на весовую платформу. На дисплее высветится вес пациента.

5. Нажмите кнопку hold, чтобы удерживать показание веса на дисплее.

ПРИМЕЧАНИЕ:

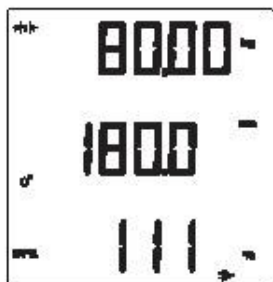
Если активирована функция Autohold, показание веса на дисплее будет удерживаться автоматически. (подробнее на стр.35).

6. Измерьте рост пациента с помощью планки для головы (подробнее на стр.38).

gender

Q+Q

hold





7. Нажмите на кнопку send/print на планке для головы (подробнее на стр.40).
 На многофункциональном дисплее высветится значение роста пациента.
 Значение BFR высветится автоматически.

ПРИМЕЧАНИЕ:

Если планка для головы не работает, чтобы вычислить значение BFR, возможно ввести рост вручную на многофункциональном дисплее (подробнее на стр.34).



8. Отправьте результаты измерений по беспроводной системе seca 360° wireless:
 - на ПК используя USB адаптер: нажатием кнопки send
 - на радио принтер seca: нажатием кнопки print
 9. Измерение закончено, пациент может сойти с весовой платформы.
 10. Нажмите кнопку clear.

Данные пациента, значения роста и BFR будут удалены, чтобы избежать неточностей в определении BFR следующего пациента.

ПРИМЕЧАНИЕ:

Если активирована функция Autoclear, значения роста и BMI будут удалены автоматически через 5

Если измерительный комплекс подключен к беспроводной системе seca 360° , результаты измерений можно отправить на любой из подключённых к системе аппаратов (например, ПК с USB адаптером), нажав на кнопку send.

Отправка результатов измерений по беспроводной системе seca 360°

☐ Нажмите на кнопку send.

Печать результатов измерений по беспроводной системе seca 360°

Если измерительная станция подключена к радио принтеру , результаты измерений можно отправить на распечатку, нажав на кнопку print.

☐ Нажмите на кнопку print.



Удаление установленных значений (clear)

Результаты измерений и данные предыдущего пациента могут привести к неточностям в определении BFR или BMI следующего пациента. Кнопка clear позволяет удалить результаты измерений и следующие данные пациента:

Рост

BMI

BFR

Пол

Уровень физической активности (PAL)

Возраст

ПРИМЕЧАНИЕ:

- Если необходимо ввести новые данные PAL, возраста и пола для последующего измерения, на дисплее высветятся последние использованные данные предыдущего пациента (подробнее на стр.25).

- Если активирована функция Autoclear, значения роста и BMI будут удалены автоматически через 5 минут (подробнее на стр.32).



☐ Нажмите на кнопку clear.

Данные пациента, рост, BMI/BFR будут удалены. На их месте на дисплее высветится „----”. Значение пола исчезнет.

Выключение весов

☐ Нажмите кнопку Start



многофункционального дисплея.



1. Выберите в меню функцию „AClr”.
2. Подтвердите выбор. На дисплее высветится последняя установка.
3. Выберите нужную установку
- On
- O
4. Подтвердите выбор. Меню автоматически закроется. Через 5 минут после измерений будут удалены данные пациента, рост и BMI и/или BFR. На их месте высветится символ „----”.
Значение пола исчезнет.

Переход между функциями BMI и BFR (body)



Измерительный комплекс позволяет выбрать между функциями Индекс массы тела (BMI) и Уровень жировой массы (BFR). На дисплее высветится установленная функция.

Расчёт осуществляется автоматически сразу после введения вручную значения роста или передачи через радио сигнал с планки для головы.

1. Выберите в меню функцию „body”.
2. Подтвердите выбор.
На дисплее высветится текущая установка.
3. Нажимайте кнопку со стрелкой send или print, чтобы переключиться между функциями BMI и BFR.
4. Подтвердите выбор.
Меню автоматически закроется.
Выбранная функция высветится на многофункциональном дисплее.

Подсветка дисплея (LCd)

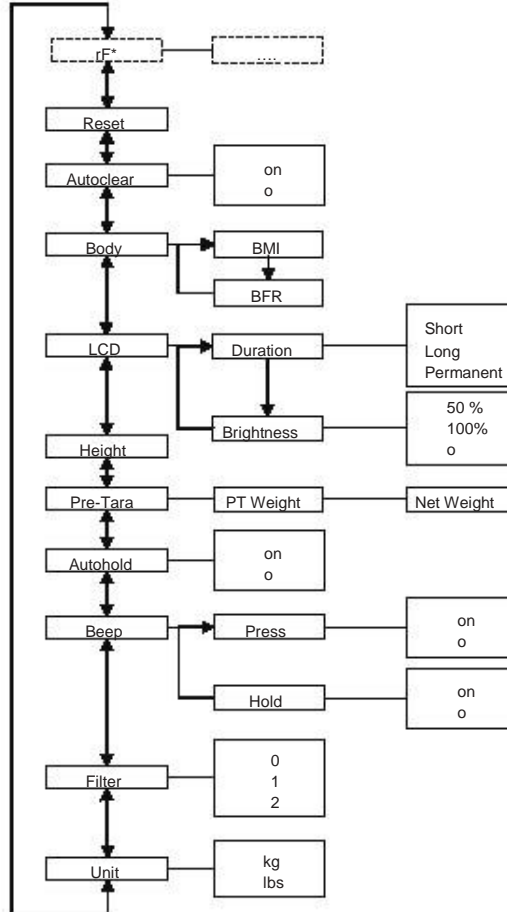


Измерительный комплекс позволяет выбрать длительность и яркость дисплея.

1. Выберите в меню функцию „LCd”.
2. Подтвердите выбор.
3. Выберите в меню одну из функций.

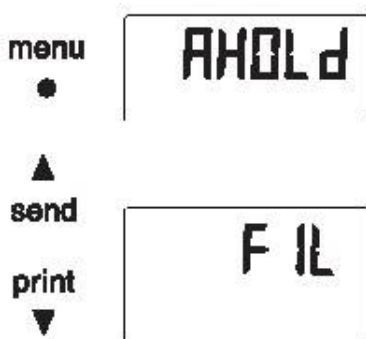
5.2 Другие функции (меню)

В меню измерительного комплекса доступны также другие функции, позволяющие его настраивать в зависимости от условий использования.



* Описание функции меню „rF” находится в разделе „Использование измерительного комплекса в радио группе (меню)” на стр.47

Использование меню

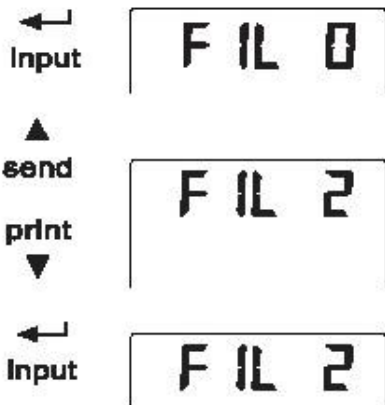


1. Нажмите кнопку Start  многофункционального дисплея.

2. Нажмите кнопку menu.

На дисплее высветится последняя выбранная функция меню (на картинке: Autohold „Ahold”).

3. Нажимайте кнопку со стрелкой send или print, пока на дисплее не высветится нужная функция меню (на картинке: функция демпфирования „Fil”)



4. Подтвердите выбор кнопкой включения (input). На дисплее высветится установка меню или подменю (на картинке уровень „0”).

5. Чтобы изменить установку или открыть другое подменю, нажимайте кнопку со стрелкой send или print, пока на дисплее не высветится нужная функция меню (на картинке: уровень „2”).

6. Подтвердите выбор кнопкой включения (input). Меню автоматически закрывается.

7. Для новых установок откройте меню и повторите все действия сначала.

ПРИМЕЧАНИЕ:

- кратким нажатием кнопки menu возможно вернуться назад на один уровень меню.
- долгим нажатием кнопки menu возможно выйти из меню в любой момент.
- если пользователь не нажимает кнопки в течение 24 секунд, меню автоматически закрывается

Автоматическое удаление установленных значений (ACIr)

Результаты измерений и данные предыдущего пациента могут привести к неточностям в определении BFR или BMI следующего пациента. Установки измерительного комплекса позволяют через 5 минут автоматически удалить результаты измерений и следующие данные пациента:

- Пол
- Уровень физической активности (PAL)
- Возраст
- Рост
- BMI
- BFR

ПРИМЕЧАНИЕ:

- Если необходимо ввести новые данные PAL, возраста и пола для последующего измерения (функция input), на дисплее высветятся последние использованные данные предыдущего пациента (подробнее в разделе „Введение данных пациента (input)” на стр.25).

- У некоторых моделей данная функция активируется производителем. Пользователь может её отключить самостоятельно.



- dUr: длительность
- bri: яркость



4. Подтвердите выбор.
Выбранная функция высветится на дисплее.



5. Выберите нужную установку:

Функция	Установка
Длительность	Short (~15 сек)
	Long (~ 45 сек)
	Perm (постоянно)
Яркость	50%
	100%
	OFF

6. Подтвердите выбор.
Меню автоматически закрывается.
7. Если необходимо установить вторую функцию, повторите все действия.

Введение значения роста вручную (HGht)

Измерительный комплекс позволяет ввести ручную значение роста пациента, в случае если не работает планка для головы.



1. Выберите в меню функцию „HGht” (Height-Рост).
2. Подтвердите выбор.
Выбранная функция высветится на дисплее.
3. Подтвердите выбранное значение или измените его с помощью кнопок со стрелками.
4. После подтверждения установленное значение высветится на дисплее. Меню автоматически закрывается.

Введение в память дополнительного веса (Pt)

С помощью функции предварительного тарирования Pre-Tare (Pt) можно ввести в память измерительной станции дополнительный вес, который необходимо обнулить. Например, можно ввести в память общий вес обуви и одежды и вычесть его из результата измерений, когда пациент взвешивается одетым.



1. Выберите в меню функцию „Pt”



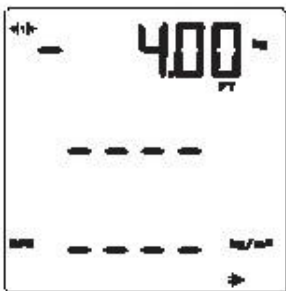
На дисплее высветится последняя установленная функция.

На дисплее высветится „PT”.

2. Подтвердите выбранное значение или измените его с помощью кнопок со стрелками.

ПРИМЕЧАНИЕ:

- при выборе значения „0” функция отключается. Символ „PT” больше не высвечивается на дисплее.



3. Подтвердите выбор.

Введённый в память дополнительный вес (на картинке 4кг) появится со значением минус.

4. Теперь пациент может встать на весы.

Вес пациента высветится на дисплее.

Введённый в память дополнительный вес будет автоматически вычтен из веса пациента.

5. Чтобы отключить функцию, выберите в меню функцию „PT” ещё раз.

6. Подтвердите выбор.

Введённый в память дополнительный вес больше не будет высвечиваться на дисплее.

Функция отключена.



Функция Autohold
(AHold)

При включении функции Autohold значения измерений будут высвечиваться на дисплее после каждого взвешивания после того, как пациент сошёл с весовой платформы. В этом случае нет необходимости при каждом взвешивании включать ручную функцию Hold.

ПРИМЕЧАНИЕ:

- при включённой функции 2 in1 вес ребёнка будет высвечиваться на дисплее только через функцию Autohold.

1. Выберите в меню функцию „AHold”.

2. Подтвердите выбор.

На дисплее высветится выбранная функция.





3. Выберите нужную установку
 - On
 - O
4. Подтвердите выбор.
Меню автоматически закроется.

Акустические сигналы (bEEP)



Измерительный комплекс позволяет установить акустический сигнал при каждом нажатии какой-либо кнопки и при достижении результата взвешивания, что немаловажно для функции Hold/Autohold.

1. Выберите в меню функцию „bEEP”.
2. Подтвердите выбор.
3. Выберите одну из функций в меню:
 - Press: акустический сигнал при каждом нажатии какой-либо кнопки.
 - Hold: акустический сигнал при достижении результата взвешивания.
4. Подтвердите выбор.
На дисплее высветится текущая установка.
5. Выберите нужную установку
 - On
 - O
6. Подтвердите выбор. Меню автоматически закроется.
7. Если необходимо включить акустические сигналы для другой функции, повторите все действия для включения.

Функция демпфирования (Fil)



Функция демпфирования (Fil=Filter) необходима, чтобы уменьшить колебания значения веса во время взвешивания, например, если пациент на весах двигается. Чем больше демпфирование, тем медленнее весы реагируют на изменения веса и тем медленнее функция Hold фиксирует на дисплее результат взвешивания. В зависимости от необходимости можно отрегулировать демпфирование.

1. Выберите в меню функцию „Fil”.
2. Подтвердите выбор.
На дисплее высветится текущая установка.
3. Выберите уровень демпфирования.

Fil	Индикатор веса	Hold
0	Чувствительный	Медленный
1	Средний	Средний
2	Замедленный	Быстрый

ПРИМЕЧАНИЕ:

- при установленном уровне „0”, если пациент не твёрдо стоит на ногах, результат измерений не будет зафиксирован на дисплее даже при включённой функции „Hold”.
- при установленном уровне „2”, отмечается наибольшее отклонение между результатом взвешивания на дисплее и реальным результатом.

4. Подвердите выбор.
Меню автоматически закрывается.

Переключение
единиц измерения
(Unit)



Измерение веса можно производить в 2-х единицах (Unit) измерения: кг и фунты.

ПРИМЕЧАНИЕ:

Используйте единицу измерения, принятую в Вашей стране.

1. Выберите в меню функцию „Unit”.
2. Подвердите выбор.
На дисплее высветится текущая настройка.
3. Выберите единицу измерения для взвешивания:
 - кг (kg)
 - фунты (lbs)
4. Подвердите выбор.
Меню автоматически закрывается.

Восстановление
фабричных
настроек (rESEt)

Для нижеуказанных функций возможно восстановить фабричные настройки

Функция	Фабричная настройка
Autohold (AHold)	он (вкл)
Акустический сигнал (Press)	он (вкл)
Акустический сигнал (Hold)	он (вкл)
Демпфирование (Fil)	0
Autoclear (Aclr)	он (вкл)
Pre-Tara (Pt)	0 кг
Рост для индекса массы тела (BMI)/Уровня жир. массы (BFR)	170 см
Единица измерения	кг
50%	50%
Подсветка дисплея	постоянно

Функция	Фабричная настройка
BMI/BFR	BMI
Уровень Физ. Активности (PAL)	1,0
Возраст (в годах)	18
Возраст (в месяцах)	0
Единица измерения роста	см
Модуль радио (SYS)	о (выкл)
Autosend (ASend)	о (выкл)
Autoprint (APrt)	о (выкл)

ПРИМЕЧАНИЕ:

Во время восстановления фабричных настроек модуль радио выключается. Данные в существующих радио группах сохраняются. Группы радио не перенастраиваются.



1. Выберите в меню функцию „rESEt”.
2. Подтвердите выбор.
Меню автоматически закрывается.
3. Выключите весы.
Фабричные настройки восстановятся и будут действовать при следующем включении весов.

6. Использование планки для головы

6.1 Измерение роста

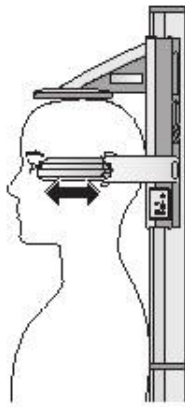
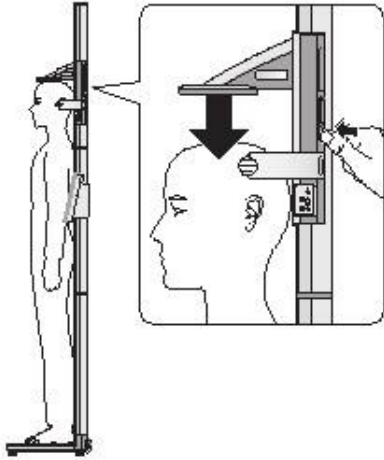
Подготовка к измерению роста

1. Нажмите кнопку Start  многофункционального дисплея. На дисплее высветится „----”.

ПРИМЕЧАНИЕ:

- если необходимо передать результат измерения по беспроводной системе seca 360°, убедитесь, что аппараты беспроводной системы включены.
- если необходимо использовать результат измерения для вычисления значения BMI или BFR, убедитесь, что многофункциональный дисплей включен.

2. Нажмите и держите нажатой кнопку блокировки и передвигайте планку для головы, пока на дисплее не высветится значение роста.



Удержание значение роста на дисплее (Hold)



3. Нажмите и держите нажатой кнопку блокировки и передвигайте планку для головы вверх, чтобы пациент мог свободно разместиться под ней.

4. Правильное положение пациента под планкой для головы:

- Голова точно под планкой для головы
- Пятки упираются в упоры для пяток
- Спину и голову держать прямо

5. Нажмите и держите нажатой кнопку блокировки и передвигайте планку для головы вниз до головы пациента.

6. Выдвинуть Франкфурдскую линию из планки для головы.

7. Установить Франкфурдскую линию на уровне глаз пациента.

8. Нажмите и держите нажатой кнопку блокировки, чтобы правильно установить планку для головы.

9. Прочитайте значение роста на дисплее планки для головы.

10. Нажмите кнопку включения (send/print), чтобы передать значение роста на аппараты беспроводной системы seca 360°:

- Кратковременное нажатие кнопки: передача результатов измерений на все аппараты, готовые к получению данных.
- Долговременное нажатие: распечатка результатов измерений.

При включённой функции HOLD значение роста будет высвечиваться на дисплее даже после окончания измерений, что позволяет передвинуть планку для головы, после чего прочитать результат измерений.

1. Установите планку для головы и кратковременно нажмите на кнопку со стрелкой (hold/zero).

На дисплее высветится „HOLD”. Результат измерения будет неизменно высвечиваться на дисплее, даже если передвинуть планку для головы.

2. Нажмите кнопку со стрелкой (hold/zero), чтобы выключить функцию HOLD.

Значение „HOLD” погаснет.

Измерение частей тела (Zero)



Дисплей на планке для головы можно обнулить на любой высоте, что позволит измерить части тела, например, ноги или руки.

1. Нажмите кнопку Start  многофункционального дисплея.

На дисплее высветится „----“.

2. Нажмите и держите нажатой кнопку блокировки и передвигайте планку для головы, пока на дисплее не высветится значение роста.

3. Установите планку для головы в положении, в котором необходимо обнулить дисплей.

4. Нажмите и держите нажатой кнопку со стрелкой (hold/zero), пока на дисплее не высветится „ZERO“. Дисплей обнулится.

5. Двигайте планку для головы до нужного положения. Длина будет измеряться от положения планки для головы, в котором был обнулен дисплей. Если опустить планку для головы ниже значения нуля, результат измерения будет высвечиваться со знаком минус.

6. Нажмите и держите нажатой кнопку со стрелкой (hold/zero), пока на дисплее не погаснет „ZERO“, чтобы выключить функцию „ZERO“.

ПРИМЕЧАНИЕ:

- для данного способа измерения не используются функции BMI и BFR, так как результаты будут неподобными.

Передача данных по беспроводной системе

Если планка для головы подключена к радио сети, результаты измерений можно послать на аппараты, готовые для получения данных (весы с функцией BMI, радио принтер, ПК с беспроводным адаптером USB).



- Нажмите кнопку включения (send/print), чтобы передать значение роста на аппараты беспроводной системы seca 360°:

- Кратковременное нажатие кнопки: передача результатов измерений на все аппараты, готовые к получению данных.

- Долговременное нажатие: распечатка результатов измерений.

Выключение планки для головы

- Нажмите кнопку Start



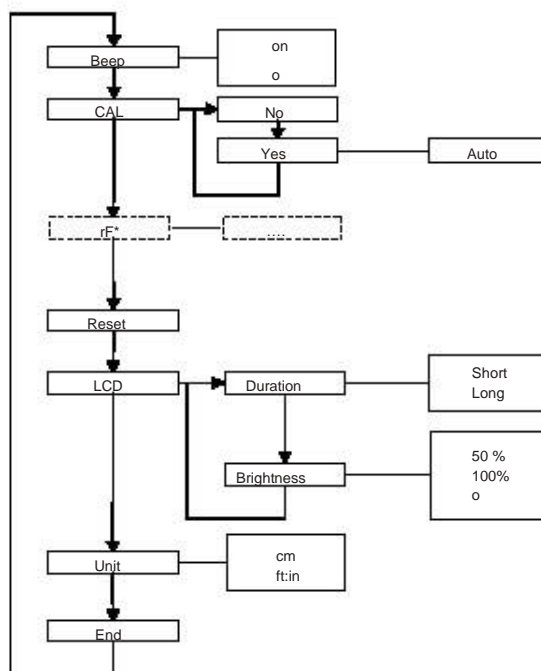
многофункционального дисплея.

ПРИМЕЧАНИЕ:

Планка для головы отключается автоматически через некоторое время, если её не использовать.

6.2 Другие функции (меню)

В меню измерительного комплекса доступны также другие функции, позволяющие его настраивать в зависимости от условий использования.



* Описание функции меню „rF” находится в разделе „Использование измерительного комплекса в радио группе (меню)” на стр.47

Использование меню



1. Нажмите кнопку Start



многофункционального дисплея. На дисплее высветится „----”.

2. Нажмите и держите нажатыми одновременно кнопку включения (send/print) и кнопку со стрелкой (hold/zero).

На дисплее высветится последняя использованная функция меню (на картинке: „bEEP”).

3. Нажмите кнопку со стрелкой (hold/zero), пока на дисплее не появится необходимая функция меню (на картинке: настройка дисплея „LCD”).



Акустические
сигналы (bEEP)



4. Подтвердите выбор кнопкой включения (send/print).

На дисплее высветится текущая настройка для функции меню или подменю (на картинке: длительность подсветки дисплея "dur").

5. Чтобы изменить или открыть новую функцию в подменю, нажмите кнопку со стрелкой (hold/zero), пока на дисплее не высветится необходимая настройка (на картинке: яркость дисплея "bri").

6. Подтвердите выбор кнопкой включения (send/print).

На дисплее высветится текущая настройка для функции меню или подменю (на картинке: яркость дисплея 50%).

7. Чтобы изменить или открыть новую функцию в подменю, нажмите кнопку со стрелкой (hold/zero), пока на дисплее не высветится необходимая настройка (на картинке: яркость дисплея 100%).

8. Подтвердите выбор кнопкой включения (send/print).

Меню автоматически закроется.

9. Для других настроек откройте меню и повторите все действия.

ПРИМЕЧАНИЕ:

Если в течение 24 секунд не нажимать кнопки, меню автоматически закроется.

Измерительный комплекс позволяет установить акустический сигнал при каждом нажатии какой-либо кнопки на планке для головы.

1. Выберите в меню функцию „bEEP”.

2. Подтвердите выбор.

На дисплее высветится текущая установка.

3. Выберите нужную установку

- On

-O

6. Подтвердите выбор. Меню автоматически закроется.

Восстановление
фабричных
настроек (rSEt)

Для нижеуказанных функций возможно вос-
становить фабричные настройки

Функция	Фабричная настройка
Акустический сигнал (Hold)	on (вкл)
Яркость подсветки дисплея	50%
Длительность подсветки дисплея	Short-короткая
Радио модуль (SYS)	o (выкл)
Autosend (Asend)	o (выкл)
Autoprint (APrt)	o (выкл)
Единица измерения роста	cm (см)

ПРИМЕЧАНИЕ:

Во время восстановления фабричных настроек модуль радио выключается. Данные в существующих радио группах сохраняются. Группы радио не перенастраиваются.

rSEt

1. Выберите в меню функцию „rSEt”.
2. Подтвердите выбор.

Меню автоматически закроется.

3. Выключите измерительный комплекс. Фабричные настройки восстановятся и будут действовать при следующем включении.

Подсветка дисплея
(LCd)

Измерительный комплекс позволяет выбрать длительность и яркость дисплея.

LCd

1. Выберите в меню функцию „LCd”.
2. Подтвердите выбор.
3. Выберите в меню одну из функций.

dUr

- dUr: длительность
- bri: яркость

SHrE

4. Подвердите выбор. Выбранная функция высветится на дисплее.

LCnB

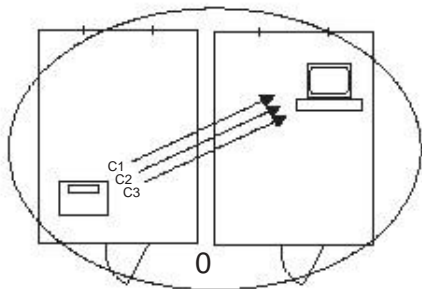
5. Выберите нужную установку:

Каналы

Внутри одной радио группы устройства сообщаются между собой на 3-х каналах (C1, C2, C3).

При настройке одной радио группы устройство предлагает 3 канала, гарантирующие наиболее оптимальный способ передачи данных. Производитель рекомендует принять все предложенные каналы.

Пользователь может вручную выбрать номера каналов (0-99), например, при необходимости настроить несколько радио групп.



Чтобы обеспечить наиболее надёжную и точную передачу данных, значения каналов должны находиться друг от друга на дистанции минимум 30. Один номер канала может использоваться только для одного канала.

Пример настройки; номера каналов с настройкой из 3-х радио групп в медицинском кабинете.

- Радио группа 0: C1=_0, C2=30, C3=60
- Радио группа 1: C1=10, C2=40, C3=70
- Радио группа 2: C1=20, C2=50, C3=60

Поиск устройств

При настройке радио группы данное устройство начинает поиск других устройств беспроводной системы сеса 360°. Найденные устройства высвечиваются на дисплее в виде модулей (МО 3) и номера модуля. Номера имеют следующее значение:

- 1: весы для взрослых
- 2: ростомер
- 3: радио принтер
- 4: ПК с радио USB адаптером сеса
- 7: весы для новорожденных
- 5, 6 и 8-12: для дополнительных устройств

Функция	Установка
Длительность	Short (~15 сек) Long (~ 45 сек)
Яркость	50% 100% OFF

6. Подтвердите выбор.

Меню автоматически закроется.

7. Если необходимо установить вторую функцию, повторите все действия.

Переключение
единиц измерения
роста (Unit)

Измерение роста можно производить в 2-х единицах (Unit) измерения: см и дюймы.

ПРИМЕЧАНИЕ:

- Используйте единицу измерения, принятую в Вашей стране.
- Результаты измерения роста передаются на дисплей планки для головы в установленной единице измерения.

Unit

Цм

FEET

1. Выберите в меню функцию „Unit”.

2. Подтвердите выбор.

На дисплее высветится текущая настройка.

3. Выберите единицу измерения для взвешивания:

- см (cm)

- фут и дюйм (ft:in)

4. Подтвердите выбор.

Меню автоматически закроется.

7. Радио сеть беспроводной системы seca 360°

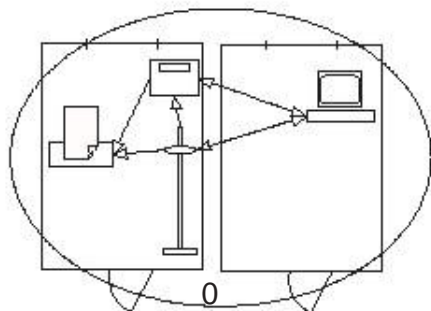
7.1 Введение

Многофункциональный дисплей и планка для головы оснащены радио модулем, который позволяет передавать результаты измерений без помощи проводов для анализа и анкетирования. Данные возможно передать на следующие устройства:

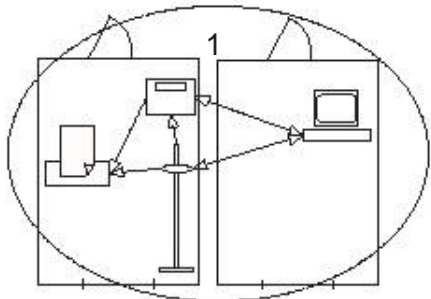
- радио принтер seca
- ПК с радио USB адаптером seca

Радио группы seca

Радио сеть беспроводной системы seca 360° работает вместе радио группами. Радио группа - это виртуальная группа нескольких отправителей и получателей. В ситуации, где используется несколько отправителей и получателей одного типа, данный измерительный комплекс позволяет настроить до 3-х радио групп (0, 1, 2).



Настройка нескольких радио групп обеспечивает более надёжную и точную передачу данных в случае использования несколько похожих устройств в нескольких медицинских кабинетах.



Максимальная дистанция между отправителем и получателем не должна превышать 10м. Перед использованием определите толщину стен кабинетов. Слишком широкие стены могут уменьшить максимальную дистанцию между отправителем и получателем .

Для одной радио группы возможны следующая комбинация устройств:

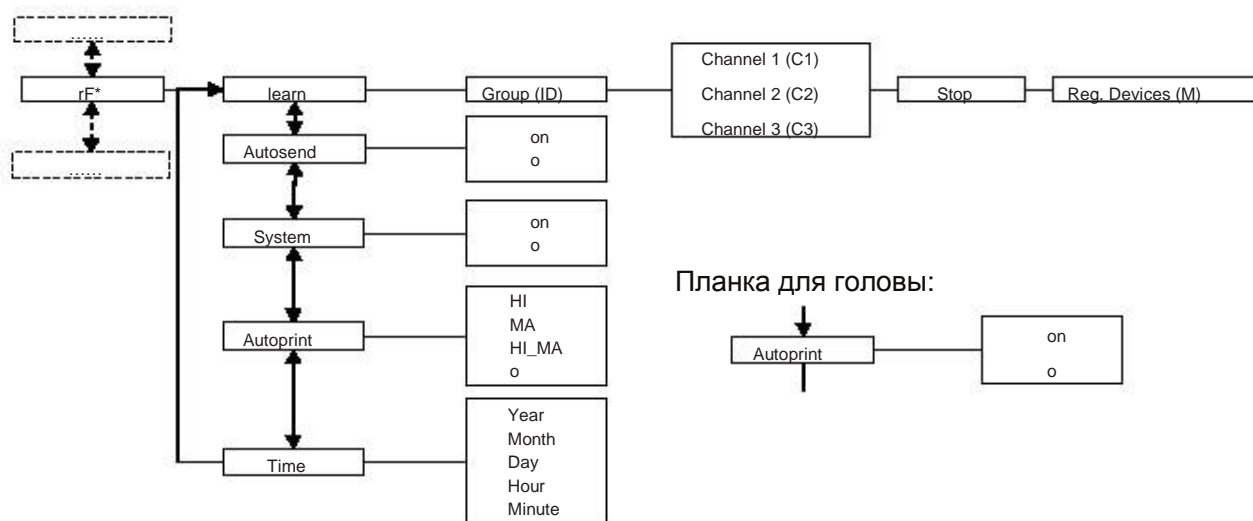
- 1 весы для новорожденных
- 1 весы для взрослых
- 1 ростомер
- 1 радио принтер seca
- 1 ПК с радио USB адаптером seca

7.2 Использование измерительного комплекса в радио группе (menu)

Планка для головы и многофункциональный дисплей измерительного комплекса формируют радио группу. В эту радио группу можно также внести и другие устройства, что удобно сделать с многофункционального дисплея.

При определённых внешних условиях радио группа, настроенная производителем, может работать неправильно. В этом случае пользователь может самостоятельно настроить радио группу с многофункционального дисплея. (см. раздел „Настройка радио группы (Lrn)” на стр.47). Если необходимо включить устройства для интеграции их в радио группу, включите также планку для головы.

Все необходимые функции для использования устройства в радио группе находятся в подменю „rF”.

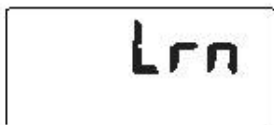


* Инструкции по использованию меню многофункционального дисплея см. на стр.31.
Инструкции по использованию меню планки-дисплея см. на стр.41.

Настройка радио группы (Lrn)

Для настройки радио группы следуйте следующим инструкциям:

1. Включите измерительный комплекс.
2. Откройте меню.



3. Выберите в меню функцию „rF”.

4. Подтвердите выбор.

5. Выберите в меню функцию „Lrn” (learn).

6. Подтвердите выбор.

На дисплее высветится настроенная радио группа (на картинке: радио группа 0 „ID 0”).

Если радио группа „0” уже существует и необходимо настроить новую радио группу с данным устройством, выберите с помощью кнопок со стрелками другой номер ID (на картинке: радио группа 1 „ID 1”).

7. Подтвердите выбор радио группы.

Устройство предложит значение канала для канала 1 (на картинке C1 „0”).

Пользователь может принять предложенный номер или ввести другой номер с помощью кнопок со стрелками.

8. Подтвердите выбор для канала 1.

Устройство предложит значение канала для канала 2 (на картинке C2 „30”).

Пользователь может принять предложенный номер или ввести другой номер с помощью кнопок со стрелками.

ПРИМЕЧАНИЕ:

Значения каналов из 2-х цифр на дисплее высвечиваются без пробела. Указатель „C230” означает: канал „2”, значение канала „30”.

9. Подтвердите выбор для канала 2.

Устройство предложит значение канала для канала 3 (на картинке C3 „60”).

Пользователь может принять предложенный номер или ввести другой номер с помощью кнопок со стрелками.

10. Подтвердите выбор для канала 3.

На дисплее высветится сообщение StOp. Измерительный комплекс ожидает сигналы от других радио устройств в пределах досягаемости.

ПРИМЕЧАНИЕ:

Для некоторых устройств необходимо проделать ряд особых действий для включения, чтобы интегрировать в радио группу. Следуйте инструкциям для данного устройства.

11. Включите устройство, которое нужно интегрировать в радио группу, например, радио принтер. После того, как устройство обнаружит радио принтер, раздастся звуковой сигнал.

ПРИМЕЧАНИЕ:

После внедрения радио принтера в радио группу, необходимо выбрать настройку печати (Menu\rf\APrt) и установить время (Menu\rf\time).

12. Повторите действия п.11 для всех устройств, которые нужно интегрировать в радио группу.

ВНИМАНИЕ!

Возможно прерывание радио связи с планкой для головы.

Если планка для головы выключена во время настройки радио группы, радио связь с многофункциональным дисплеем прервётся.

- Включите планку для головы вместе с другими устройствами для интеграции их в радио группу.

13. Нажмите кнопку включения, чтобы прервать поиск.

14. Нажмите кнопку со стрелкой, чтобы посмотреть найденные устройства (на картинке: Мо 3 для радио принтера). Если в радио группу были интегрированы другие устройства, нажмите несколько раз кнопку со стрелками, чтобы убедиться, что измерительный комплекс их обнаружил.



Включение автоматической передачи данных (ASend)

Измерительный комплекс настраивается таким образом, чтобы результаты измерений посылались автоматически всем получающим устройствам, готовых их принять и всем получающим устройствам, принадлежащим одной радио группе (например, радио принтер, ПК с радио USB адаптером.)

ПРИМЕЧАНИЕ:

Если используется радио принтер, убедитесь, что не установлен „o” в настройках печати(см. „Выбор настроек печати (APrt)” на стр.50).

1. Включите измерительный комплекс.
2. Выберите в подменю „rf” функцию меню „ASend” и подтвердите выбор.





Включение/выключение радио модуля (система)



Настройка печати (APrt)



3. Выберите настройку „on” и подтвердите выбор. Меню автоматически закрывается.

Измерительный комплекс оснащён уже включённым радио модулем. При включённом радио модуле увеличивается потребление электроэнергии, поэтому если радио модуль не используется, рекомендуется его выключить.

1. Включите измерительный комплекс.
2. Выберите в подменю „rf” функцию „SYS”.
3. Подтвердите выбор.

На дисплее высветится текущая настройка.

4. Выберите необходимую настройку:

- On
- O

5. Подтвердите выбор.

Меню автоматически закрывается.

Пользователь может настроить измерительный комплекс таким образом, чтобы результаты измерений автоматически распечатывались на радио принтере, подключённом к радио группе.

ПРИМЕЧАНИЕ:

Данная настройка возможна только если радио принтер был интегрирован в радио группу с помощью функции „learn”.

1. Включите планку для головы и многофункциональный дисплей.
2. Выберите в подменю „rf” функцию „APrt” и подтвердите выбор.
3. Выберите в зависимости от результата измерения настройку, относящуюся к планке для головы или многофункциональному дисплею.

Результат измерений	APrt планка для головы	APrt дисплей
Рост	On	O
Вес	O	MA
Рост, вес и BMI/BFR	O	HI_MA

Результат печати	APrt планка для головы	APrt дисплей многофункц.
Печать не автоматическая	О - выкл	О - выкл

4. Подтвердите выбор.
 Меню автоматически закрывается.

Установка времени (Time)

Измерительный комплекс позволяет настроить радио принтер таким образом, чтобы вместе с результатами измерений распечатывались дата и время измерений. Для этого необходимо установить один раз дату и время измерений и передать на внутренние часы радио принтера.

ПРИМЕЧАНИЕ:

Данная настройка возможна только если радио принтер был интегрирован в радио группу с помощью функции „learn”.

1. Включить измерительный комплекс.
2. Выберите в подменю „г” функцию меню „Time”.
3. Подтвердите выбор.

На дисплее высветится текущая настройка года (Year).

4. Установите год.
5. Подтвердите выбор.
6. Повторите действия 3 и 4 для настройки месяца (Mon), дня (day), часа (hour) и минуты (P in).
7. Подтвердите выбор.

После подтверждения настроек минут меню автоматически закрывается.

Настройки автоматически будут переданы на радио принтер.

Радио принтер автоматически распечатывает результаты измерений с датой и временем измерений.

ПРИМЕЧАНИЕ:

Для дополнительной информации по радио принтеру используйте соответствующие инструкции.




8. Уход за весами

При необходимости протирайте поверхность весов и ножки весовой платформы мягкой тканью с любым домашним моющим средством. Не используйте абразивные и концентрированные моющие средства, спирт, бензин и пр., так как они могут нанести повреждения весам.

9. Что делать, если...

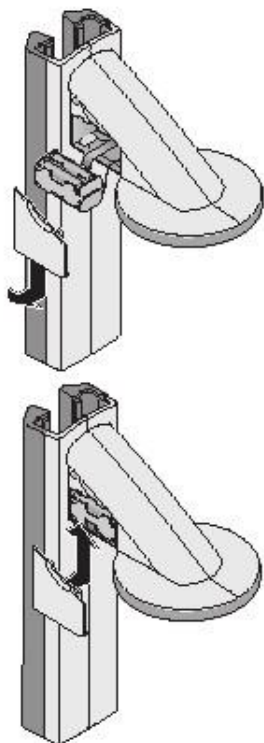
9.1 Неполадки и их устранение

Неполадки	Причина/устранение
на загруженных весах не высвечивается значение веса?	<ul style="list-style-type: none">- проверить, включены ли весы.- проверить, правильно ли вставлены батареи при работе от батарей.- проверить, правильно ли подключён адаптер к весам при работе от сети.
перед взвешиванием не высвечивается символ 0.00?	Весы были нагружены до включения. <ul style="list-style-type: none">- Разгрузите весы- Выключите и вновь включите весы
не высвечивается часть символа или весь символ целиком?	Неполадки в конструкции. Обратитесь в сервисную службу поставщика.
на планке для головы не работает подсветка производить измерения и передачу данных ещё около 12 часов?	Напряжение в батареях падает. Подсветка дисплея отключилась автоматически для экономии электроэнергии. Возможно. <ul style="list-style-type: none">- Установите новые батареи (см. раздел „Замена батарей в планке для головы” на стр.55).
на дисплее высветился символ  ?	Напряжение в батареях падает. <ul style="list-style-type: none">- Установите новые батареи (см. раздел „Замена батарей в планке для головы” на стр.55).
на дисплее высветился символ bAtt?	Напряжение в батареях отсутствует. <ul style="list-style-type: none">- Установите новые батареи (см. раздел „Замена батарей в планке для головы” на стр.55).

Неполадки	Причина/устранение
на дисплее высветился символ StOp?	<p>Во время взвешивания: Перегрузка. - Разгрузите весовую платформу.</p> <p>Во время настройки радио группы: Настройка радио каналов завершена. - Включите устройства для интеграции в радио группу (см. „Настройка радио группы (Lrn)” на стр.47)</p>
на дисплее высветился символ EEP?	<p>Температура помещения, где находятся весы слишком высокая или слишком низкая. Поместите весы в температурный диапазон от +10С до +40С, подождите 15 минут, пока весы не адаптируются, затем включите весы.</p>
многофункциональный дисплей не реагирует на нажатие кнопок?	<p>Измерительный комплекс завис. - Отключить сетевой адаптер. - Подождать около 1 минуты. - Подключить вновь сетевой адаптер. Весы и многофункциональный дисплей автоматически включатся.</p>
после первого включения передаются результаты измерений и помех раздаются 2 акустических сигнала?	<p>Измерительный комплекс не смог осуществить передачу результатов измерений на радио устройство (радио принтер seca или ПК с радио USB адаптером). - Убедитесь, что устройства интегрированы в радио сеть. - Убедитесь, что устройство-получатель включено. Получение данных может прерваться из-за от высокочастотных устройств вблизи измерительного комплекса (например, мобильный телефон). - Держите высокочастотные устройства на дистанции не менее 1м от устройств отправляющих и получающих данные в радио сети seca, ПРИМЕЧАНИЕ: Если данная неполадка не устранена, при последующих попытках передачи данных акустический сигнал раздаваться не будет.</p>

Неполадки	Причина/устранение
во время настройки радио группы не раздаются звуковые сигналы при включённом устройстве, которое нужно интегрировать?	Устройство не было обнаружено измерительным комплексом. - Выключите и включите все устройства радио группы (см. „Настройка радио группы (Lrn)” на стр.47)
в меню rf высвечивается только функция „SYS”?	Радио модуль выключен. - Включите радио модуль (см. „Включение/ выключение радио модуля (система)” на стр.50)
в меню rf высвечиваются только функции „SYS” и „lrn”?	Радио модуль включен, но радио группа не настроена - Настройте радио группу (см. „Настройка радио группы (Lrn)” на стр.47)
в меню rf не высвечиваются функции „APrt” и „Time”?	Радио принтер не подключён к радио группе - Подключите радио принтер к радио группе через функцию в меню „lrn” (см. „Настройка радио группы (Lrn)” на стр.47)
на дисплее высветился ней части или в одном из углов символ Er:X:11?	Весовая платформа перегружена на перед- - Разгрузите весы и равномерно разместите вес. - Выключите и включите весы.
на дисплее высветился весовой платформе символ Er:X:12?	Весы были включены при перегруженной платформе. - Разгрузите весы - Выключите и включите весы.
на дисплее высветился Весы были передвинуты и не могут обнулиться символ Er:X:16?	- Выключите и включите весы.
при нажатии кнопки включения на дисплее модуль выключен. высвечивается символ Er:x:71?	Передача данных невозможна, радио модуль выключен. - Включите радио модуль (см. „Включение/ выключение радио модуля (система)” на стр.50)
при нажатии кнопки включения на дисплее высвечивается символ Er:x:72?	Передача данных невозможна, радио модуль не настроен. - Настройте радио группу (см. „Настройка радио группы (Lrn)” на стр.47)

9.2 Замена батарей в планке для головы



Планка для головы работает от 4 батарей типа АА, 1,5V. Для обеспечения электропитания планки для головы следуйте следующим инструкциям:

1. Удалите крышку батарейного отсека.
2. Извлеките контейнер для батарей из батарейного отсека.
3. Извлеките использованные батареи из батарейного отсека.
4. Установите новые батареи в батарейный отсек.

ПРИМЕЧАНИЕ:

Соблюдайте полярность при установке батарей. Следуйте указателям на батарейном отсеке.

5. Установите контейнер для батарей в отсек для батарей.

ВНИМАНИЕ!

Возможны повреждения устройства из-за пережатого кабеля.

- Прежде чем закрыть отсек для батарей, установите кабель так, чтобы он не оказался зажатым между крышкой и отсеком для батарей.

6. Установите крышку на отсек для батарей.

10. Техническое обслуживание весов

Производитель выпускает весы с точностью 0,15%. Чтобы поддерживать точность весов и их нормальное функционирование, необходимо установить весы в место, где они не будут подвергаться воздействию ударов, пыли, электромагнитных полей, воды, а также регулярно проводить технический осмотр. В зависимости от частоты использования, рекомендуется проводить технический осмотр и ремонт весов каждые 3-5 лет в сервисном центре поставщика.

11. Технические характеристики

11.1 Общие технические характеристики

Технические характеристики	
Размеры Глубина Ширина Высота	466 мм 434 мм 2394 мм
Вес	16,5кг
Допустимая температура	+10С - +40С
Высота цифр Многофункциональный дисплей Планка для головы	14 мм 12 мм
Электропитание - Многофункциональный дисплей и весы Сетевой адаптер - Планка для головы	Батарея
Электропотребление многофункционального дисплея/весов - с выключенным радио модулем и без подсветки - с включённым радио модулем и постоянной подсветкой (яркость: 100%)	35 mA 120 mA
Электропотребление планки для головы: - с выключенным радио модулем и без подсветки - с включённым радио модулем и постоянной подсветкой (яркость: 100%)	20 mA 80 mA
Максимальная продолжительность работы планки для головы (от батарей): - с выключенным радио модулем и без подсветки - с включённым радио модулем и постоянной подсветкой (яркость: 100%)	Около 3800 минут Около 2200 минут
Технические характеристики для измерений роста: - Диапазон измерения - Дискретность - Погрешность	30 - 220 см 1 мм ± 2 мм
Электр. мед. весы с ростомером тип 93/42/ Класс СЕЕ е 2007/47/СЕ	с функцией измерения
Радио передача данных - Частота - Мощность - Соответствие норме	2433 MHz -2,480 MHz <10 mW EN 300328

11.2 Технические характеристики весов

Технические характеристики весов	
Максимальный предел взвешивания	300 кг
Минимальный предел взвешивания	1 кг
Дискретность	50 г
Диапазон тарирования	до 300 кг
Погрешность: 0 - 33 кг = 72.75 lbs 33 кг - 300 кг 0 - 72.75 lbs 72.75 lbs - 661,36 lbs	± 50 g = 1.76 oz ± 0,15 % ± 1.76 oz ± 0,15 %

12. Запасные части и принадлежности

Беспроводная радио сеть seca 360° Радио принтер - seca 360° Wireless Printer 465 - seca 360° Wireless Printer Advanced 466 Програмное обеспечение PC - seca analytics 105 USB адаптер seca 360° Wireless USB adapter 456	Различные модификации Различные модификации Различные модификации 456-00-00-009
Электропитание: Сетевой адаптер, Euro: 230 V~ / 50 Hz, 12 V= / 150 mA Сетевой адаптер, Int.: 100-240 V~ / 50- 60 Hz, 12 V= / 0,5 A	68-32-10-252 68-32-10-265

13. Утилизация весов

13.1 Утилизация весов

Утилизация весов



Не выбрасывайте весы вместе с обыкновенными отходами. Весы должны быть утилизированы как электронный продукт. Соблюдайте правила утилизации электротехники. Для дополнительной информации Вы можете обратиться в Сервисную службу по адресу:

medexinter@mail.ru

Батареи

Не выбрасывайте использованные батареи вместе с пищевыми отходами. Обратитесь в специальные службы утилизации. Приобретайте батареи без содержания ртути (Hg), кадмия (Cd) и свинца (Pb).

13. Гарантийное обслуживание

Гарантийное обслуживание производится в соответствии с законодательством РФ.

Гарантийное обслуживание не производится в случае повреждения весов либо их частей в результате ударов, попадания влаги внутрь весов, попытки самостоятельно разобрать весы, деформации вследствие перегрузок, при неаккуратном обращении и неправильной эксплуатации.

Поставщик ЗАО «Компания Медэкс-Интер»
107497, г. Москва, ул. Монтажная, д. 7, стр. 1
Тел/факс: (495) 641-26-97, 780-93-12, 780-93-13
www.medexinter.ru
medexinter@mail.ru

